



Implementacija novog kompjuterizovanog tranzitnog sistema

**Razmjena poruka između
privrednih subjekata i Nacionalne
aplikacije za tranzit za novi
kompjuterizovani tranzitni sistem NTA
NCTSP6 v. 3.01**

Referentni broj dokumenta: NCTS_EXT_v3_01

Status dokumenta

Podnešeno dana	18. 5. 2026.	
Verzija	3.01	
Status	Nacrt	
	Na odobrenje	
	Odobreno	X

ISTORIJA IZMJENA

Izdanje	Rev.	Datum	Opis	Aktivnost*	Strana
1	00	30-09-2020	Prvi nacrt	I	Sve
1	01	30-10-2020	Ažurirano	I/R	7,11,14,23,24,30,31,38,40
1	02	23-02-2021	Ažurirano	I/R	15-17
1	03	09-09-2022	Ažurirano	I/R	12,16,17,41
1	04	09-09-2022	Ažurirano	I/R	Prilozi
1	05	05-08-2024	Ažurirano	I/R	Poruka ME022, Novi scenariji 4.14, 4.15, 4.16
3	00	12-02-2026	Ažurirano	I/R	Poglavlje 6 i 7 , 3.2.2, 3.2.3
3	01	18-08-2026	Ažurirano	I/R	Poglavlje 7.6, 7.9, 7.10, 7.11

(*) Aktivnost: I=Unošenje R=Zamjena

Sadržaj

1. REZIME	5
2. UVOD	5
2.1. METODOLOGIJA	5
2.2. DIJAGRAM SEKVENCI	5
2.3. STRUKTURA OVOG DOKUMENTA	6
3. OPŠTI OPIS I DEFINICIJA	6

3.1. AKTERI.....	8
3.2. LISTA ELEKTRONSKIH PORUKA.....	10
3.2.1. PORUKE U ZAJEDNIČKOM DOMENU	10
3.2.2. PORUKE ZA IECA/TED KOMUNIKACIJU.....	11
3.2.3. PORUKE U SPOLJNOM DOMENU.....	11
4. KOMUNIKACIJA IZMEĐU NOSIOCA TRANZITNOG POSTUPKA I CARINSKE POLAZNE ISPOSTAVE	13
4.1. POLAZNA CARINSKA ISPOSTAVA – OSNOVNI SCENARIO ZA TRANZIT	13
4.2. DEKLARACIJA NIJE PRIHVACENA	17
4.3. PRETHODNO PODNEŠENA TRANZITNA DEKLARACIJA.....	18
4.4. IZMJENA E-TCD-A U REDOVNOM I POJEDNOSTAVLJENOM POSTUPKU	20
4.4.1. ISPRAVKA PODATAKA IZ DEKLARACIJE PRIJE PRIHVATANJA.....	20
4.4.2. IZMJENA PRIHVACENOG E-TCD U REDOVNOM POSTUPKU.....	22
4.4.3. IZMJENA PRIHVACENOG E-TCD-A U POJEDNOSTAVLJENOM POSTUPKU	24
4.5. CARINSKA ODLUKA O KONTROLI	25
4.6. ZAHTJEV ZA PUŠTANJE.....	26
4.7. GARANCIJA NE VAŽI.....	28
4.8. PONIŠTAVANJE PRETHODNO PODNEŠENE DEKLARACIJE PRIJE DOPREMANJA ROBE ILI REGISTROVANE DEKLARACIJE PRIJE PRIHVATANJA	29
4.9. PONIŠTAVANJE DEKLARACIJE.....	30
4.9.1. PONIŠTAVANJE PRIJE PUŠTANJA ROBE U REDOVNOM I POJEDNOSTAVLJENOM POSTUPKU ..	30
4.9.2. PONIŠTAVANJE NAKON PUŠTANJA ROBE.....	31
4.10. REŠAVANJE NESLAGANJA U POLAZNOJ CI	32
4.11. POČETAK POSTUPKA ISTRAGE	33
4.12. POČETAK POSTUPKA NAKNADNE NAPLATE	34
4.13. REGISTRACIJA INCIDENTA TOKOM RUTE KRETANJA.....	35
4.14. IZVOZ NAKON KOJEG SLIJEDI TRANZIT – REDOVNI POSTUPAK	36
4.15. IZVOZ NAKON KOJEG SLIJEDI TRANZIT – POJEDNOSTAVLJENI POSTUPAK.....	38
4.1. IZVOZ NAKON KOJEG SLIJEDI TRANZIT – IZMJENA IZVOZNE DEKLARACIJE	39
5. KOMUNIKACIJA IZMEĐU PRIMAOCA I ODREDIŠNE CI.....	42
5.1. REDOVNI POSTUPAK KOD ODREDIŠNE CI – OSNOVNI SCENARIO	42
5.2. POJEDNOSTAVLJENI POSTUPAK U ODREDIŠNOJ CI – OSNOVNI SCENARIO	43
5.2.1. MANJA NESLAGANJA TOKOM ISTOVARA	46
5.2.2. VEĆA NESLAGANJA	47
5.3. CARINSKA KONTROLA U ODREDIŠNOJ CI	47
5.4. PREUSMJERAVANJE ODBIJENO OD STRANE ODREDIŠNE ISPOSTAVE	50
6. KOMBINOVANE TRANZITNE I ULAZNE SAŽETE DEKLARACIJE	51
OSNOVNI TERMINI	51

7.	KOMUNIKACIJA IZMEĐU NOSIOCA POSTUPKA I POLAZNE CI NON COFE	54
7.1.	PODNOŠENJE STANDARDNE KOMBINOVANE DEKLARACIJE PRILIKOM POKAZIVANJA ROBE KADA JE TRANZITNA CI COFE	55
7.2.	DEKLARACIJA PODNEŠENA PRIJE DOPREMANJA ROBE AKO TRANZITNA CI JESTE COFE	56
7.3.	PONOVNI ULAZAK NA DRUGU TRANZITNU CI	57
7.4.	PROVJERA OD STRANE POLAZNE CI UZ PUŠTANJE ZA TRANZIT/ODBIJANJE	60
7.5.	ISPRAVAK KOMBINOVANE PRETHODNO PODNEŠENE DEKLARACIJE	61
7.6.	ISPRAVKA KOMBINOVANE DEKLARACIJE	62
7.7.	INVALIDACIJA KOMBINOVANE DEKLARACIJE NA ZAHTJEV NOSIOCA.....	64
7.8.	ZAHTJEV ZA DOSTAVLJANJE INFORMACIJA ILI ZAHTJEV ZA IZMJENU.....	65
7.9.	POLAZNA CARINSKA ISPOSTAVA DOBIJA PORUKU O GREŠCI.....	67
7.10.	OBAVJEŠTENJE O NEUSPJEŠNOM PODNOŠENJU ENS NAKON POKAZIVANJA.....	69
7.11.	VANREDNE SITUACIJE KADA ICS2 CR NE REAGUJE.....	70
8.	OPŠTA RAZMJENA PODATAKA.....	76
8.1.	FUNKCIONALNA GREŠKA KOD POLAZNE CI	76
8.2.	FUNKCIONALNA GREŠKA KOD ODREDIŠNE CI.....	78
8.3.	TEHNIČKA XML GREŠKA	78
9.	STRUKTURA PORUKA.....	79
10.	LISTA PRILOGA.....	79

Skraćenice

CI	Carinska ispostava
CTC	Konvencija o zajedničkom tranzitnom postupku
DDNTA	Design Document for National Transit Application
e- TCD	Elektronska tranzitna carinska deklaracija
eAMS	Eksterni sistem za upravljanje odobrenjima
ENS	Ulazna sažeta deklaracija
ICS2-CR	Uvodni zajednički repozitorijum kontrolnog sistema
ieCA/TED	Most za obradu tranzitnih ENS podataka
Loi	Spisak naimenovanja
LRN	Lokalni referentni broj
MRN	Glavni referentni broj
NCTS	Novi Kompjuterizovani Tranzitni Sistem
NTA NCTSP6	Nacionalna aplikacija za tranzit za novi kompjuterizovani tranzitni sistem
TAD	Tranzitni prateći dokument
TSAD	Tranzitni/sigurnosni prateći dokument
UCC	Carinski zakon Unije

1. REZIME

Ovaj dokument opisuje poruke i razmjenu poruka između softvera privrednog subjekta i Nacionalne tranzitne aplikacije za Novi kompjuterski tranzitni sistem (NTA_NCTSP6) na osnovu funkcionalne specifikacije za NTA NCTSP6.

2. UVOD

Uspješan razvoj crnogorskog nacionalnog kompjuterizovanog tranzitnog sistema u skladu sa EU NCTS specifikacijom za zajedničke i tranzitne postupke Unije zasnivaće se na bliskoj komunikaciji sa privrednim subjektima. Detaljna specifikacija NCTS funkcionalnosti za privredne subjekte je od vitalnog značaja za pravilan dizajn svih ovih funkcija na lokaciji privrednog subjekta i za efikasan rad čitavog NCTS sistema bez poteškoća.

Svrha ovog dokumenta je da opiše specifikaciju NCTS funkcionalnosti i poruka, i razmjene poruka između NCTS aplikacije koju koriste privredni subjekti i crnogorska NTA NCTSP6 aplikacija koju koristi crnogorski carinski organ.

Ovaj dokument sadrži spisak procesa, koje će izvoditi direktno privredni subjekti i Uprava carina u skladu sa crnogorskom funkcionalnom specifikacijom NTA NCTSP6 i crnogorskom internom odredbom za davanje odobrenja i pojednostavljenja, koja će biti izdata za privredne subjekte, imajući u vidu crnogorsko nacionalno zakonodavstvo.

Dokument sadrži i Priloge s tehničkim opisom struktura elektronskih poruka za eksterni domen sa pravilima, uslovima i kodovima koji se koriste za upotpunjavanje poruka.

2.1. METODOLOGIJA

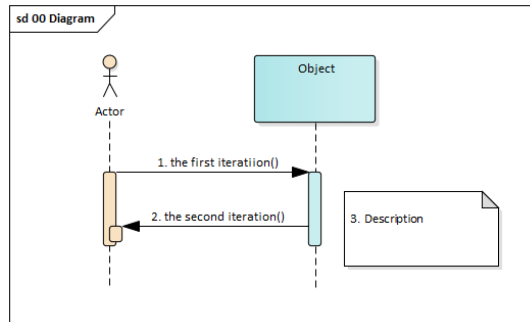
Opis funkcionalnosti NCTS sistema, koji bi trebalo da bude pokriven NTA NCTSP6 aplikacijom za privredne subjekte, napravljen je u obliku scenarija podataka i uz korišćenje dijagrama sekvenci.

Procesi su dokumentovani pomoću tekstualnog opisa. Ovi procesi moraju biti podržani od NCTS aplikacije koju koriste privredni subjekti.

2.2. DIJAGRAM SEKVENCI

Dijagram sekvenci je vrsta dijagrama interakcije koja pokazuje kako procesi jedni s drugima funkcionišu i kojim redosljedom. Dijagram sekvenci prikazuje interakcije objekata raspoređene u vremenskom nizu. Prikazuje objekte i klase uključene u scenario i redosljed poruka koje se razmjenjuju između objekata potrebnih za izvođenje funkcionalnosti scenarija.

Dijagram sekvenci prikazuje, kao paralelne vertikalne linije, različite procese ili objekte koji djeluju u isto vrijeme i, kao horizontalne strelice, poruke koje se razmjenjuju prema redosljedu kojim se javljaju. To omogućava grafičko opisivanje jednostavnih runtime scenarija prema UML 2.0 notaciji.



Slika 1. Primjer dijagrama sekvenci

2.3. STRUKTURA OVOG DOKUMENTA

Scenariji razmjene poruka grupisani su prema ulozi carinske ispostave u kojoj se vrši razmjena poruka:

- Komunikacija između nosioca postupka i carinske polazne ispostave
- Komunikacija između primaoca i carinske odredišne ispostave
- Kombinovane tranzitne i ulazne sažete deklaracije
- Opšta razmjena podataka
- Struktura podataka

Svaki scenario razmjene poruka definisan je kao niz poruka koje razmjenjuju privredni subjekt (npr. nosilac postupka ili primalac) i Uprava carina Crne Gore u eksternom (privrednom) domenu.

Poruke koje razmjenjuju ispostave sa različitim ulogama i razmjenjuju se u nacionalnom ili zajedničkom domenu, prikazuju se samo u slučaju kada je to važno za razumijevanje životnog ciklusa e-TCD na lokaciji privrednog subjekta. Neophodne poruke u nacionalnom i zajedničkom domenu, koje su razmijenjene između ispostava, pomenute su u scenarijima razmjene poruka, ali njihov detaljan opis nije dio ovog dokumenta.

3. OPŠTI OPIS I DEFINICIJA

Lokalni referentni broj (LRN)

LRN označava registarski broj koji izdaje elektronski sistem nosioca postupka. Koristi se za identifikaciju tranzitne deklaracije dok se ne dodijeli MRN.

Glavni referentni broj (MRN)

MRN označava registarski broj koji je tranzitnoj deklaraciji dodijelio nadležni carinski organ koristeći tehnike elektronske obrade podataka.

Sve tranzitne operacije, koje će se koristiti u aplikaciji NCTS, koristiće MRN format, propisan Konvencijom o zajedničkom tranzitu i odredbama UCC-a. Crnogorska nacionalna aplikacija za tranzit

koristi MRN format iz Dodatka III Priloga A4 CTC-a i ažuriranog Priloga Implementacione Uredbe UCC-a, Naslov, D.E. 2/1

npr. **26ME035025CE1FX7K9**

Polje	Sadržaj	Tip polja	Primjeri
1	Zadnje dvije cifre godine u kojoj je deklaracija prihvaćena (YY)	Numerički 2	26
2	Identifikator zemlje gdje je deklaracija podnešena (ISO dvoslovna oznaka zemlje)	Slovni 2	ME
3	Jedinstveni identifikator prihvatanja dat od strane Polazne carinske ispostave po godini i državi 5-10 – Referentni broj carinska Polazne ispostave (030000) 11 – tip postupaka tranzita (C-zajednički tranzit, N–nacionalni tranzit) 12-16 - poseban broj izračunat kao heš-kod sa specijalnim brojem (E1FX7) Napomena: Ovaj broj će se izračunati prema broju naloga. Može se dodijeliti više od 99.999 brojeva godišnje.	Alfanumerički 12	035025CE1FX7
4	Identifikator postupka J – samo tranzitna deklaracija K – tranzitna deklaracija i izlazna zbirna prijava L – tranzitna deklaracija i ulazna zbirna prijava M – tranzitna deklaracija i izlazna zbirna prijava i ulazna zbirna prijava	Slovni 1	K
5	Kontrolna cifra	Numerički 1	9

Polja 1 i 2 kao što je gore objašnjeno

Polje 3 se mora popuniti

- referentnim brojem polazne carinske ispostave (6 cifara) i
- jedinstvenim serijskim brojem u toj godini kod relevantne carinske ispostave

Polje 4 Identifikator postupka

Polje 5 mora se popuniti vrijednošću koja je kontrolna cifra za polja 1 do 4 MRN-a. Kontrolna cifra izračunava se prema dokumentu „Provjeriti algoritam znakova za MRN i GRN“ koji je objavio DG TAXUD. Ovo polje omogućava otkrivanje greške prilikom prihvatanja prva tri polja MRN-a U slučaju MRN-a izdatog tokom rezervnog postupka, kontrolna cifra će biti zamijenjena sa “F”.

Tranzitni prateći dokument (TAD) ili tranzitni/sigurnosni prateći dokument (TSAD) je dokument odštampan iz računarskog sistema koji prati robu i zasnovan na podacima i ulaznoj ili izlaznoj zbirnoj prijavi elektronske tranzitne deklaracije. Ovaj dokument se koristi u NCTS P5 na dobrovoljnoj osnovi.

Rezervni postupak je postupak zasnovan na upotrebi papirnog dokumenta (obično u obliku Jedinственe carinske ispostave (JCI)) uspostavljenog radi omogućavanja podnošenja, kontrole tranzitne deklaracije i praćenja tranzitne operacije kada nije moguće sprovesti redovni postupak elektronskim putem.

Redovni postupak – postupak zasnovan na standardnoj obradi tranzitne deklaracije dopremanjem robe na određeno mjesto, najčešće u carinsku ispostavu.

Pojednostavljeni postupak – postupak zasnovan na automatskom procesu koji zahtijeva odobrenje za pojednostavljeni postupak na polasku ili odredištu.

Odobrenje za elektronsku komunikaciju s polaznim carinskim ispostavama je odobrenje izdato od Uprave carina Crne Gore kojim se preciziraju pravila i uslovi elektronske razmjene podataka (EDI) između računarskog sistema koji koristi privredni subjekt i računarskog sistema koji koristi Uprava carina Crne Gore, što je neophodno za podnošenje e-TCD-a i za razmjenu drugih elektronskih poruka.

Odobrenje za elektronsku komunikaciju s odredišnim carinskim ispostavama je odobrenje izdato od nadležnog crnogorskog carinskog organa kojim se preciziraju pravila i uslovi elektronske razmjene podataka (EDI) između računarskog sistema koji koristi privredni subjekt i računarskog sistema koji koriste crnogorski carinski organi, što je neophodno za podnošenje elektronskog obavještenja o prispjeću pošiljke i za razmjenu ovih poruka.

Odobrenje za upotrebu pojednostavljenog postupka ovlašćenog pošiljaoca je odobrenje koje omogućava nosiocu ovog odobrenja da robu sam stavi u tranzitni postupak, bez potrebe da je fizički dopremi u polaznu ispostavu. Nosilac ovog odobrenja može staviti robu u tranzitni postupak u danima i satima navedenim u ovom odobrenju, čak i 24 sata dnevno i 7 dana u sedmici.

Odobrenje za upotrebu pojednostavljenog postupka ovlašćenog primaoca je odobrenje koje nosiocu ovog odobrenja omogućava da u svojim prostorijama ili na bilo kom drugom određenom mjestu primi robu stavljen u tranzitni postupak bez podnošenja iste i tranzitnog pratećeg dokumenta ili tranzitnog/sigurnosnog pratećeg dokumenta na odredišnoj CI.

3.1. AKTERI

Ovo poglavlje sadrži spisak korisnika crnogorskog novog kompjuterizovanog tranzitnog sistema (NCTS) ili iz UC ili iz poslovne zajednice, kao i spisak funkcionalnosti koje ovi korisnici koriste. Tehnički korisnici, poput administratora, nisu ovdje navedeni.

<p>Carinski službenik u polaznoj CI</p>	<p>Carinska ispostava u kojoj se podnosi carinska deklaracija koja stavlja robu u tranzitni postupak. Ova ispostava vrši kontrolu robe, dozvoljava (ili ne) puštanje robe u tranzit, pokreće postupak istrage ako je potrebno i okončava tranzitnu operaciju ili pokreće postupak naknadne naplate.</p> <p>Glavne funkcionalnosti:</p> <ul style="list-style-type: none"> • Registracija nove deklaracije • Prihvatanje nove deklaracije • Izmijeniti podatke iz tranzitnog postupka • Donošenje odluke o kontroli • Registracija rezultata kontrole • Pustiti robu u tranzitni postupak i odštampati tranzitni prateći dokument • Poništiti deklaraciju na osnovu carinske odluke • Opozvati deklaraciju na osnovu odluke privrednika • Započeti postupak istrage kod Nosioca postupka ili CI • Registrovati informacije o rezultate istrage dobijene od CI ili Nosioca postupka • Obustavljanje istrage kod CI • Identifikacija CI za naknadnu naplatu • Početak postupka za naknadnu naplatu carinskog duga kod CI za naknadnu naplatu • Izdavanje odobrenja za naknadnu naplatu carinskog duga • Povrda okončanja naknadne naplate • Rešavanje neslaganja
<p>Carinski službenik u odredišnoj CI</p>	<p>Carinska ispostava u kojoj je roba stavljena u tranzitni postupak podnešena radi okončanja postupka.</p> <ul style="list-style-type: none"> • Registruje prispjeće pošiljke u Odredišnoj ispostavi • Registruje podnešeni TAD (Tranzitni prateći dokument) ručno u rezervnom postupku • Donosi odluku da razduži tranzitni postupak • Okončava tranzitni postupak • Donosi odluku o kontroli • Vršiti kontrolu robe i/ili pratećih dokumenata • Registruje rezultate kontrole • Donosi odluku o kontroli na osnovu informacija o istovaru poslatih od strane ovlašćenog primaoca • Registruje rezultat kontrole u rezervnom postupku • Potvrđuje rezultat neslaganja poslat od strane Polazne CI • Traži informacije o kretanju
<p>Traženi nadležni organ za istragu</p>	<p>Carinski organ bilo na polasku ili na odredištu, koji je nadležan za obavljanje istražnih radnji o kretanju.</p> <ul style="list-style-type: none"> • Vršiti istragu • Traži informacije o kretanju
<p>Traženi nadležni organ za naknadnu naplatu</p>	<p>Carinski organ bilo na polasku ili na odredištu, koji je nadležan za obradu naknadne naplate u vezi sa kretanjem.</p> <ul style="list-style-type: none"> • Vršiti naknadnu naplatu • Traži informacije o kretanju

Nosilac postupka tranzitnog	<p>Lice koje podnosi carinsku deklaraciju, ili u čije ime se podnosi ta deklaracija.</p> <ul style="list-style-type: none"> • Podnosi novu deklaraciju elektronskim putem • Podnosi izmjenu registrovane tranzitne deklaracije • Poništava deklaraciju prije puštanja • Dostavlja informacije u vezi sa istragom • Dostavlja objašnjenja u vezi sa neslaganjima koja su otkrivena kod Odredišne ispostave
Primalac/Ovlašćeni primalac	<p>Privrednik koji podnosi pošiljku na konačnom odredištu gdje se tranzitno kretanje okončava.</p> <ul style="list-style-type: none"> • Slanje informacije o prispjeću tranzitne pošiljke na odredištu (Primalac ili Ovlašćeni primalac) • Podnošenje tranzita kod odredišne ispostave • Slanje informacija o istovaru • Vraćanje dokumenata

3.2. LISTA ELEKTRONSKIH PORUKA

Upotreba poruka koje se razmjenjuju u eksternom domenu (prefiks „ME_“ umjesto „IE“) biće opisana u ovom dokumentu. Poruke povezane s zajedničkim domenom (prefiks „CD_“ umjesto „IE“) razmjenjuju se između carinskih ispostava i nisu opisane u ovom dokumentu.

3.2.1. PORUKE U ZAJEDNIČKOM DOMENU

Poruke u zajedničkom domenu koriste prefiks “CD”.

Ove poruke se razmjenjuju između carinskih ispostava u okviru zajedničkog domena u ovim ulogama: polazna carinske ispostava (OoDep), odredišna carinska ispostava (OoDes), tranzitna carinska ispostava (OoTra), izlazna carinska ispostava za tranzit (OoExTra).

Kod	Opis	Pošiljalac	Primalac
CD001C	Obavještenje o očekivanom dolasku	OoDep	OoDes
CD002C	Zahtjev za obavještenje o očekivanom dolasku	OoDes	OoDep
CD003C	Odgovor o očekivanom dolasku	OoDep	OoDes
CD006C	Obavještenje o prispjeću	OoDes	OoDep
CD010C	Obavještenje o invalidaciji	OoDep	OoDes/OoTra/ OoExTra
CD018C	Rezultati kontrole na odredištu	OoDes	OoDep
CD024C	Proslijeđeno obavještenje o dolasku	OoDep	OoDes/OoTra/ OoExTra
CD027C	Upit o kretanju	Bilo koja ispostava	OoDep
CD038C	Odgovor na upit o kretanju	OoDep	Bilo koja ispostava
CD049C	Nepodudarnosti riješene obavijesti	OoDep	OoDes

CD050C	Obavještenje o očekivanom tranzitu	OoDep	OoTra
CD094C	Zahtjev o statusu	OoDep	OoDes
CD095C	Odgovor o statusu	OoDes	OoDep
CD114C	Zahtjev za očekivani tranzit	OoTra	OoDep
CD115C	Odgovor o očekivanom tranzitu	OoDep	OoTra
CD118C	Obavještenje o prelasku granice	OoTra	OoDep
CD119D	Odbijen prelazak granice	OoTra	OoDep
CD160C	Obavještenje o očekivanom izlazu za tranzit	OoDep	OoExtTra
CD164C	Zahtjev za obavještenje o očekivanom izlazu za tranzit	OoExtTra	OoDep
CD168C	Odgovor o očekivanom izlasku za tranzit	OoDep	OoExtTra
CD180C	Obavještenje o incidentu	Ispostava za registraciju incidenta	OoDep
CD181C	Proslijeđeno obavještenje o incidentu u zajednički domen	OoDep	OoDes/OoTra/ OoExtrTra

3.2.2. PORUKE ZA IECA/TED KOMUNIKACIJU

Code	Description	Sender	Recipient
CD004D	Prihvatanje izmjene ENS	ieCA/TED	OoDep
CD009D	Odluka o poništenju ENS	ieCA/TED	OoDep
CDA13D	Izmjena deklaracije ENS	OoDep	ieCA/TED
CD014D	Zahtjev za invalidaciju deklaracije ENS	OoDep	ieCA/TED
CDA15D	Podaci iz deklaracije ENS	OoDep	ieCA/TED
CD056D	Odbijeno iz polazne carinske ispostave ENS	ieCA/TED	OoDep
CDA70D	Zahtjev za uputnicu ENS	ieCA/TED	OoDep
CDA71D	Odgovor na uputnicu ENS	OoDep	ieCA/TED
CD927D	Pozitivna validacija ENS	ieCA/TED	OoDep
CD928D	Pozitivna potvrda ENS	ieCA/TED	OoDep

3.2.3. PORUKE U SPOLJNOM DOMENU

Ove poruke se razmjenjuju u spoljnom domenu između uloga: polazne carinske ispostave (OoDep) i Nosioca postupka ili odredišne carinske ispostave (OoDes) i primaoca (ovlašćenog primaoca).

Kod	Opis	Pošiljalac	Primalac
ME004C	Prihvatanje izmjene	OoDep	Nosilac
ME004D	Prihvatanje izmjene ENS	OoDep	Nosilac
ME007C	Obavještenje o prispijeću	Primalac	OoDes
ME009C	Odluka o prestanku važenja / poništavanju	OoDep	Nosilac
ME009D	Odluka o prestanku važenja / poništavanju ENS	OoDep	Nosilac
ME010C	Zahtjev za dodatnim informacijama	OoDep	Nosilac
ME013C	Izmjena deklaracije	Nosilac	OoDep
MEA13D	Izmjena deklaracije ENS	Nosilac	OoDep

ME015C	Podaci deklaracije	Nosilac	OoDep
MEA15D	Podaci deklaracije ENS	Nosilac	OoDep
ME019C	Obavještenje o neslaganjima	OoDep	Nosilac
ME022C	Obavještenje o potrebi za izmjenom deklaracije	OoDep	Nosilac
ME025C	Obavještenje o puštanju robe	OoDes	Primalac
ME028C	MRN dodijeljen/prihvatanje deklaracije	OoDep	Nosilac
ME028D	MRN /ENS dodijeljen/prihvatanje deklaracije	OoDep	Nosilac
MEA28D	Dozvoljen ponovni unos MRN / ENS	OoDep	Nosilac
ME029C	Puštanje u tranzit	OoDep	Nosilac
MEA29D	Puštanje u tranzit ENS	OoDep	Nosilac
ME035C	Obavještenje o naknadnoj naplati	OoDep	Nosilac
ME043C	Dozvola za istovar	OoDes	Primalac
ME044C	Napomene uz istovar	Primalac	OoDes
ME045C	Obavještenje o otpisu	OoDep	Nosilac
ME051C	Nepuštanje u tranzit	OoDep	Nosilac
ME054C	Zahtjev za puštanje	Nosilac	OoDep
ME055C	Garancija ne važi	OoDep	Nosilac
ME056C	Odbijanje iz Polazne ispostave	OoDep	Nosilac
ME056D	Odbijanje iz Polazne ispostave ENS	OoDep	Nosilac
ME057C	Odbijanje iz Odredišne ispostave	OoDes	Primalac
ME060C	Obavještenje o odluci o kontroli	OoDep	Nosilac
MEA70D	Zahtjev za dostavljanje ENS	OoDep	Nosilac
MEA71D	Odgovor na zahtjev za dostavljanje ENS	Nosilac	OoDep
MEA91D	Obavještenje o nepotpunim pojedinostima ENS	OoDep	Nosilac
ME140C	Zahtjev o kretanju koje nije prispjelo	OoDep	Nosilac
ME141C	Informacije o kretanju koje nije prispjelo	Nosilac	OoDep
ME170C	Obavještenje o podnošenju za prethodno podnešenu deklaraciju	Nosilac	OoDep
ME182C	Prosljeđeno obavještenje o incidentu prema ED	OoDep	Nosilac
ME917C	XML NACK (XML greška)	OoDep/OoDes	Nosilac/ Primalac
ME928C	Pozitivno prihvatanje – TCD registracija	OoDep	Nosilac
ME928D	Pozitivno prihvatanje – TCD /ENS registracija	OoDep	Nosilac

Detaljan opis ovih poruka i dozvoljeni scenariji komunikacije opisani su u narednim poglavljima.

Detaljna struktura poruke opisana je u obliku XSD. Za lakše razumijevanje pripremljena je i HTML dokumentacija. Dokumentacija XSD i HTML poruka distribuira se kao eksterni prilog ovog dokumenta.

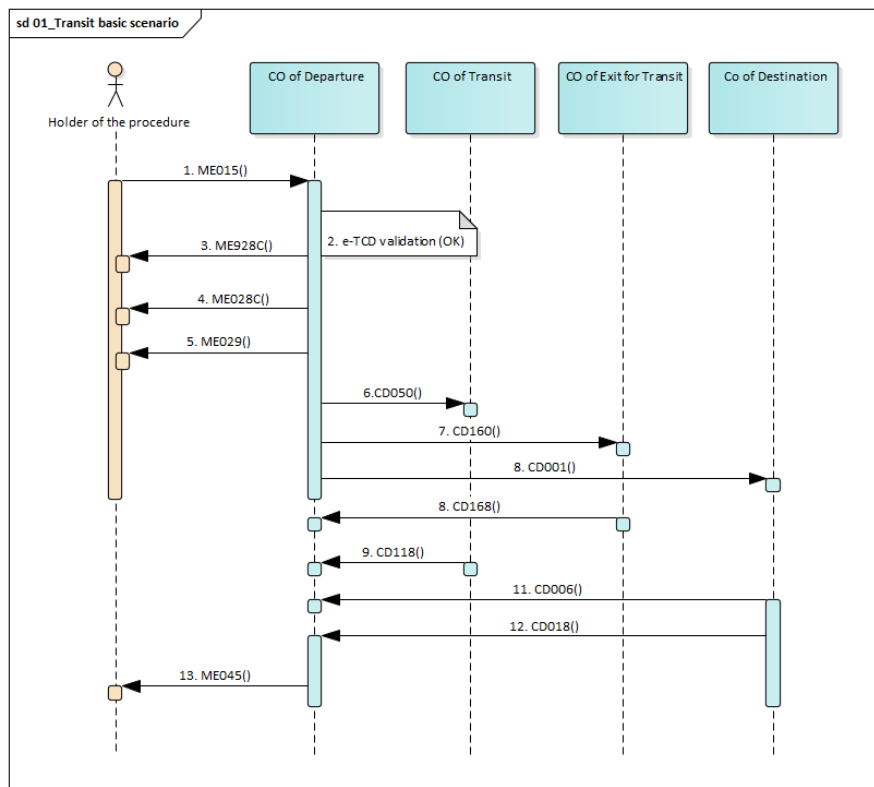
Za razmjenu ovih poruka je neophodno odobrenje za elektronsku komunikaciju sa polaznom i odredišnom ispostavom, izdato od nadležne carinske ispostave i registrovano u eAMS. Odobrenje za elektronsku komunikaciju sa polaznom i odredišnom ispostavom sadrži spisak razmijenjenih poruka sa njihovom namjenom i redoslijedom, relevantnim pravilima i uslovima koji se koriste za razjašnjenje grupa podataka i elemenata podataka sadržanih u razmijenjenim porukama.

4. KOMUNIKACIJA IZMEĐU NOSIOCA TRANZITNOG POSTUPKA I CARINSKE POLAZNE ISPOSTAVE

Ovo poglavlje opisuje scenarije razmjene poruka između polazne CI i nosioca postupka.

4.1. POLAZNA CARINSKA ISPOSTAVA – OSNOVNI SCENARIO ZA TRANZIT

Redovni postupak



Slika 3. NCTS – osnovni scenario za tranzit – redovni postupak

Osnovni scenario za tranzit opisuje najčešću razmjenu podataka između nosioca postupka (privrednog subjekta), koji koristi redovni postupak i polazne ispostave.

1. Nosilac postupka podnosi e-TCD putem poruke ME015 deklarisanom polaznoj ispostavi.
2. NCTS vrši validaciju podnešene e-TCD (poruka ME015). NTA NCTSP6 provjerava:
 - 2.1. valjanost formata poruke u odnosu na XSD definiciju,
 - 2.2. važenje odobrenja za elektronsku komunikaciju u tranzitnom postupku sa crnogorskom polaznom ispostavom,
 - 2.3. sadržaj podataka e-TCD-a i ispunjavanje svih pravila i uslova koji su dati Pravilnikom i odobrenjem za elektronsku komunikaciju u tranzitnom postupku sa crnogorskom polaznom ispostavom.

3. Nakon uspješnih provjera, NTA NCTSP6 će odgovoriti nosiocu postupka porukom ME928C identifikovanim putem LRN koji je korišćen u prvobitnoj deklaraciji (ME015). TCD je uspješno registrovan.

Nosilac tranzitnog postupka (ili njegov zastupnik) podnosi prijavljenu robu i sve dokumente koji prate tranzitnu deklaraciju (npr. transportne dokumente, račune, potvrde, ...) polaznoj ispostavi, koristeći LRN kao glavni tranzitni identifikator za e-TCD.

Nadležni carinski službenik u polaznoj ispostavi provjerava registrovanu deklaraciju, prijavljenu robu i prateće dokumente i odlučuje da prihvati e-TCD.

4. NTA NCTSP6 šalje nosiocu tranzitnog postupka (ili njegovom zastupniku) poruku ME028C da ga obavijesti da je e-TCD prihvaćen, a MRN dodijeljen.

Nadležni carinski službenik iz polazne ispostave može da donese odluku da pusti robu u postupak tranzita bez fizičke kontrole prijavljene robe. Carinski službenik:

- Određuje vremenski rok za dostavljanje robe u odredišnu ispostavu
- Stavlja plombu na pošiljku (ukoliko je moguće ili potrebno)
- Na zahtjev, štampa TAD ili TSAD i Spisak naimenovanja (LoI), kada je prijavljeno više od jednog naimenovanja) i predaje ga licu koje podnosi robu (nosilac postupka ili njegov zastupnik ili vozač).

5. NTA NCTSP6 šalje nosiocu tranzitnog postupka (ili njegovom zastupniku) poruku ME029 da ga obavijesti da je roba puštena u postupak tranzita i da je korišćena tranzitna garancija dodijeljena za ovo kretanje (što je identifikovano MRN-om).

6. NTA NCTSP6 u polaznoj ispostavi obavještava sve deklarirane tranzitne ispostave o pošiljci (tj. šalje se obavještenje sa MRN).

7. NTA NCTSP6 u polaznoj ispostavi obavještava sve deklarirane tranzitne ispostave o pošiljci (tj. šalje se obavještenje sa MRN).

8. NTA NCTSP6 u polaznoj ispostavi obavještava deklarisanu odredišnu ispostavu o pošiljci (tj. šalje se obavještenje sa MRN).

9. U slučaju sigurnosne pošiljke, NTA NCTSP6 na svakoj stvarnoj izlaznoj ispostavi za tranzit obavještava polaznu ispostavu, da je pošiljka (MRN) napustila crnogorsku carinsku teritoriju.

10. U slučaju zajedničkog tranzitnog postupka, NTA NCTSP6 na svakom stvarnoj tranzitnoj ispostavi obavještava polaznu ispostavu da pošiljka (MRN) prelazi granicu.

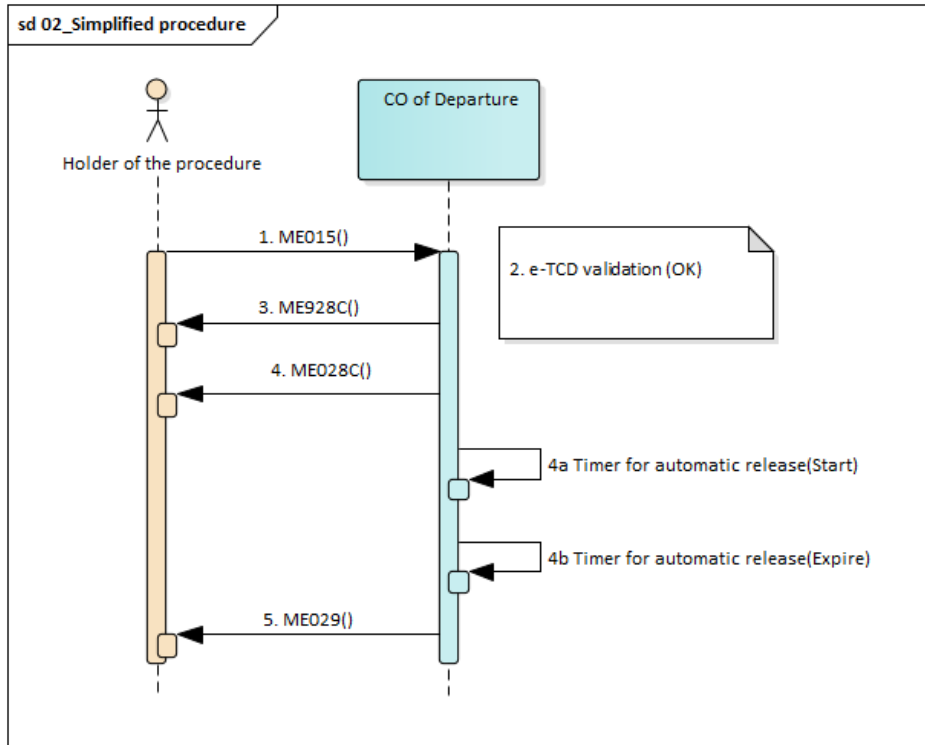
11. NTA NCTSP6 kod stvarne odredišne ispostave obavještava polaznu ispostavu, da je pošiljka (MRN) dopremljena u odredišnu ispostavu. Ako se koristi zajedničko obezbjeđenje ili oslobođenje od obaveze podnošenja obezbjeđenja, iznos zajedničkog obezbjeđenja, koji je dodijeljen pošiljci, u ovom trenutku se vraća za narednu upotrebu.

12. NTA NCTSP6 u stvarnoj odredišnoj ispostavi obavještava polaznu ispostavu da su rezultati kontrole uspješni.

13. NTA NCTSP6 šalje nosiocu tranzitnog postupka (ili njegovom zastupniku) poruku ME045 da bi ga obavijestio da je roba bez neslaganja podnešena u odredišnoj ispostavi i da je tranzitni postupak

razdužen kod polazne ispostave. U tom trenutku, iznos iskorišćene tranzitne garancije je konačno oslobođen.

Pojednostavljeni postupak



Slika 4. NCTS pojednostavljeni postupak u polaznoj ispostavi

Iako se poslovanje i procesi na lokaciji ovlašćenog pošiljaoca i na carini prilično razlikuju, redosljed poruka u ovom scenariju razmjene podataka je veoma sličan. Upotreba pojednostavljenog postupka zavisi od odobrenja ovlašćenog pošiljaoca za zajednički tranzit ili za nacionalni tranzit u odgovarajućoj carinskoj ispostavi.

1. Ovlašćeni pošiljalac podnosi e-TCD putem poruke (ME015) deklarisanom polaznoj ispostavi. Roba mora biti podnešena i zapečaćena posebnom plombom u skladu s odobrenjem.
2. NCTS validira podnešeni e-TCD (porukom ME015). NTA NCTSP6 provjerava:
 - 2.1. valjanost formata poruke u odnosu na XSD definiciju,
 - 2.2. važenje odobrenja za elektronsku komunikaciju u tranzitnom postupku sa crnogorskim carinskim polaznim ispostavama,
 - 2.3. važenje Odobrenja za pojednostavljeni postupak Ovlašćenog pošiljaoca (Tip odobrenja = "C521" i koristi se referentni broj odobrenja)

Popunjavanje poruke ME015 u pojednostavljenom postupku u polaznoj ispostavi – Ovlašćeni pošiljalac

- a. ODOBRENJE/Referentni broj odluke se koristi sa "Tip odobrenja = C521" npr.
MEACRME030000-2020-000019
- b. TRANZITNA OPERACIJA.Ograničenje datuma
- c. POŠILJKA/LOKACIJA ROBE grupa podataka će se koristiti
 - Tip lokacije – **B** – ovlašćeno mjesto
 - Kvalifikator identifikacije – **Y** – Broj odobrenja
 - Broj odobrenja – pravi referentni broj odobrenja za lokaciju robe – npr.
MEAPLME030000-2020-000019
 - Dodatni identifikator– može se koristiti za identifikaciju lokacije kada postoji više lokacija povezanih sa jednim odobrenjem – npr.**0001**

2.4. Sadržaj podataka e-TCD-a i ispunjavanje svih pravila i uslova, koji su dati Pravilnikom i odobrenjem za elektronsku komunikaciju u tranzitnom postupku sa crnogorskim polaznim ispostavama.

3. Nakon uspješnih provera, NTA NCTSP6 će odgovoriti nosiocu procedure porukom ME928C koju je identifikovao LRN koja je korišćena u prvobitnoj deklaraciji (ME015). TCD je uspješno registrovan.
4. Zbog činjenice da robu i sve prateće dokumente obrađuje ovlašćeni pošiljalac prema njegovom odobrenju, NTA NCTSP6 može odmah bez prethodne registracije prihvatiti e-TCD (dodijeliti MRN). Poruka ME028C se šalje odmah nakon ME928C.
5. NTA NCTSP6 šalje ovlašćenom pošiljaocu poruku ME028C da bi ga obavijestio da je e-TCD automatski prihvaćen i da je dodijeljen MRN.
 - a) Pokreće se tajmer za automatsko puštanje u postupak tranzita, koji je dat u ovlašćenju ovlašćenog pošiljaoca.
 - b) U slučaju kada polazna ispostava ne nalaže carinske kontrole, roba se bez ikakvog odlaganja pušta u postupak tranzita, kada istekne tajmer za automatsko puštanje. Ovo vremensko ograničenje postavlja se pojedinačno za svakog ovlašćenog pošiljaoca u njegovom odobrenju.
6. NTA NCTSP6 šalje ovlašćenom pošiljaocu poruku ME029 da ga obavijesti, da je roba puštena u postupak tranzita i da je ovoj pošiljci dodijeljena deklarirana tranzitna garancija.

Kada ovlašćeni pošiljalac primi poruku ME029, on:

 - može da štampa na zahtjev prevoznika Tranzitni prateći dokument (TAD ili TSAD) (i Spisak naimenovanja (LoI), kada je prijavljeno više od jednog naimenovanja,
 - daje štampani Tranzitni prateći dokument (TAD ili TSAD) (i Spisak naimenovanja (LoI), kada je prijavljeno više od jednog naimenovanja) i sve tranzitne / transportne dokumente prevozniku (npr. vozaču).

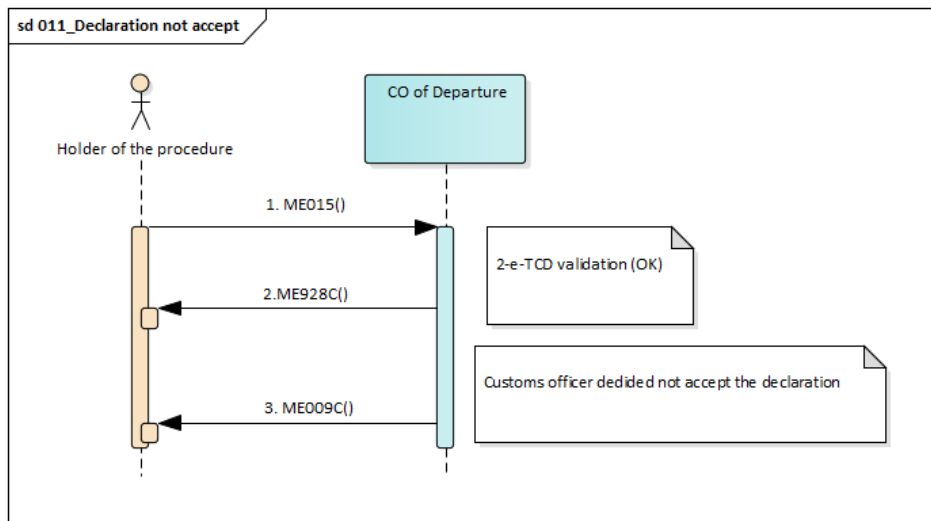
Pošiljka (MRN) je spremna za pokret.

Ovaj scenario se nastavlja u skladu sa opisom datim u poglavlju 4.1 NCTS osnovni scenario za tranzit, počevši od tačke 6 u poglavlju 4.1.

4.2. DEKLARACIJA NIJE PRIHVAĆENA

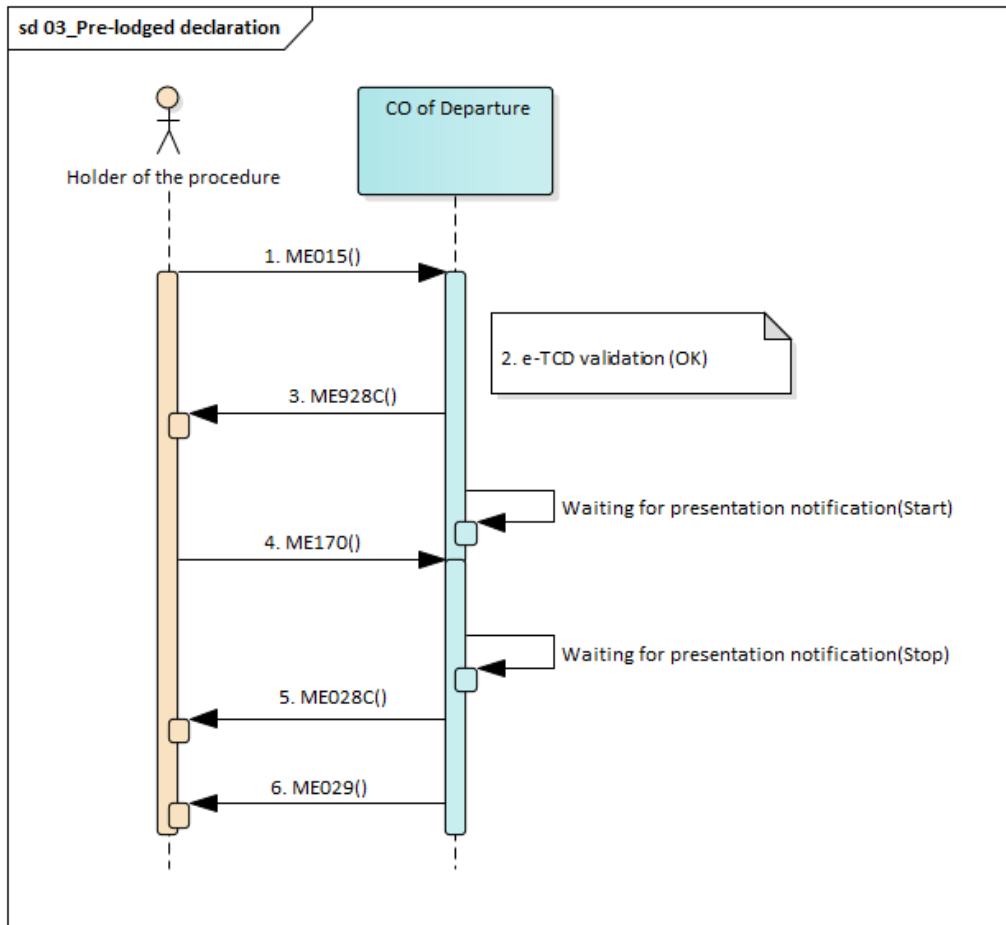
Proces počinje tačkom 1-2 iz 4.1

- Carinski službenik iz polazne ispostave je odlučio da ne prihvati deklaraciju. Razlozi su opisani u poruci o odluci ME009C.
NTA NCTSP6 šalje nosiocu tranzitnog postupka (ili njegovom predstavniku) poruku ME009C kojom ga obavještava da je MRN dodijeljen, ali da e-TCD ipak nije prihvaćena.



Slika 4.1. NCTS – prethodno podnešena tranzitna deklaracija

4.3. PRETHODNO PODNEŠENA TRANZITNA DEKLARACIJA



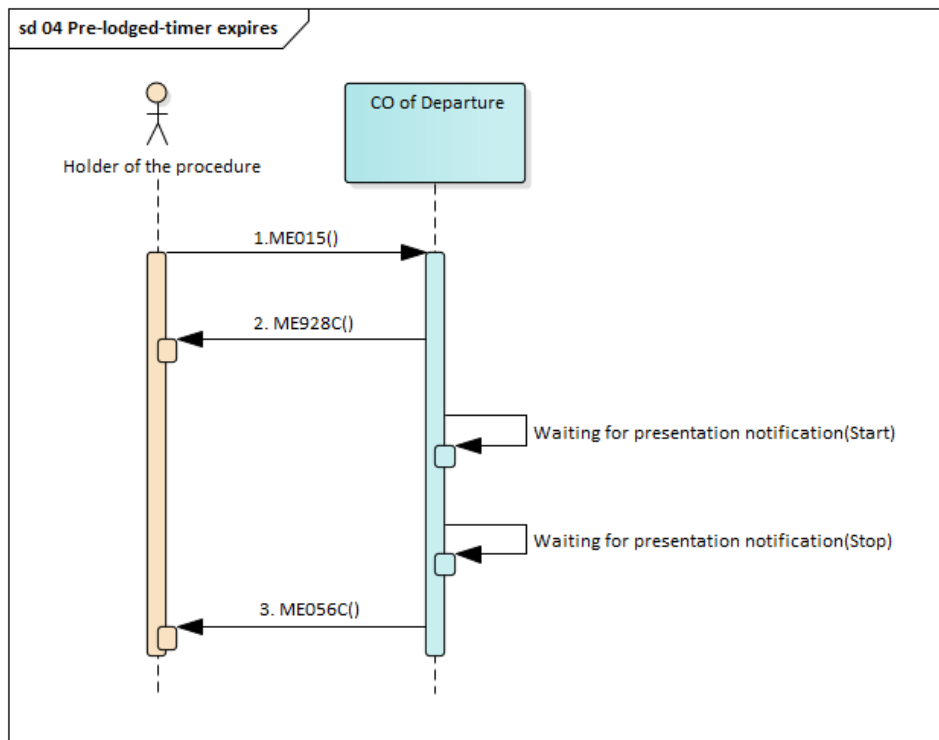
Slika 4. NCTS – Prethodno podnešena tranzitna deklaracija

U skladu sa članom 29a Dodatka I CTC (čl. 171 UCC) carinska deklaracija sa „Tip dodatne deklaracije“ = „D“ u ME015 može se podnijeti u svrhu analize rizika trideset (30) dana prije podnošenja robe u polaznoj ispostavi (Tip dodatne deklaracije = „D“ u ME015). Ako je validna, poruka ME928C šalje se nosiocu tranzitnog postupka.

1. Nosilac postupka podnosi e-TCD putem poruke ME015 deklarisanom polaznoj ispostavi.
2. NCTS validira podnešeni e-TCD (porukom ME015). NTA NCTSP6 provjerava:
 - 2.1. valjanost formata poruke u odnosu na XSD definiciju,
 - 2.2. važenje odobrenja za elektronsku komunikaciju u tranzitnom postupku sa crnogorskim carinskim polaznim ispostavama,
 - 2.3. sadržaj podataka e-TCD-a i ispunjavanje svih pravila i uslova, koji su dati Pravilnikom i odobrenjem za elektronsku komunikaciju u tranzitnom postupku sa crnogorskim polaznim CI.
3. Nakon uspješnih provjera, NTA NCTSP6 će odgovoriti nosiocu postupka porukom ME928C identifikovanom od LRN koja je korišćen u prvobitnoj deklaraciji (ME015). TCD je uspješno registrovan.

- a) Roba podnešena u okviru vremenskog roka (30 dana od registracije):
4. U propisanom roku, nosilac tranzitnog postupka (ili njegov zastupnik) podnosi „Obavještenje o podnošenju tranzita“ – ME170 polaznoj ispostavi i doprema prijavljenu robu i svu dokumentaciju koja prati tranzitnu deklaraciju (npr. transportne dokumente, račune, potvrde, ...) polaznoj ispostavi koristeći LRN kao glavni tranzitni identifikator za e-TCD. Nadležni carinski službenik u polaznoj ispostavi provjerava registrovanu deklaraciju, prijavljenu robu i prateće dokumente i odlučuje da prihvati e-TCD.
 5. NTA NCTSP6 šalje nosiocu tranzitnog postupka (ili zastupniku) poruku ME028C kako bi ga obavijestio da je e-TCD prihvaćen i da je MRN dodijeljen.
 6. NTA NCTSP6 šalje nosiocu tranzitnog postupka (ili zastupniku) poruku ME029 kako bi ga obavijestio da je roba puštena u postupak tranzita i da je korišćena tranzitna garancija dodijeljena ovoj pošiljci (identifikovano putem MRN-a).

b) Nikakva roba nije podnešena do isteka tajmera:



Slika 5. Prethodno podnešena tranzitna deklaracija – istek tajmera

5. Nosilac postupka podnosi e-TCD putem poruke ME015 deklarisanom polaznoj ispostavi.
6. U okviru predviđenog vremenskog roka nikakva roba nije podnešena do isteka tajmera.
7. NTA NCTSP6 odbija prethodno podnešenu tranzitnu deklaraciju i nosiocu postupka šalje poruku 'Deklaracija odbijena' ME056C.

4.4. IZMJENA E-TCD-A U REDOVNOM I POJEDNOSTAVLJENOM POSTUPKU

Izmjene tranzitne deklaracije omogućavaju promjene podataka iz deklaracije sve dok roba ne bude puštena u tranzit.

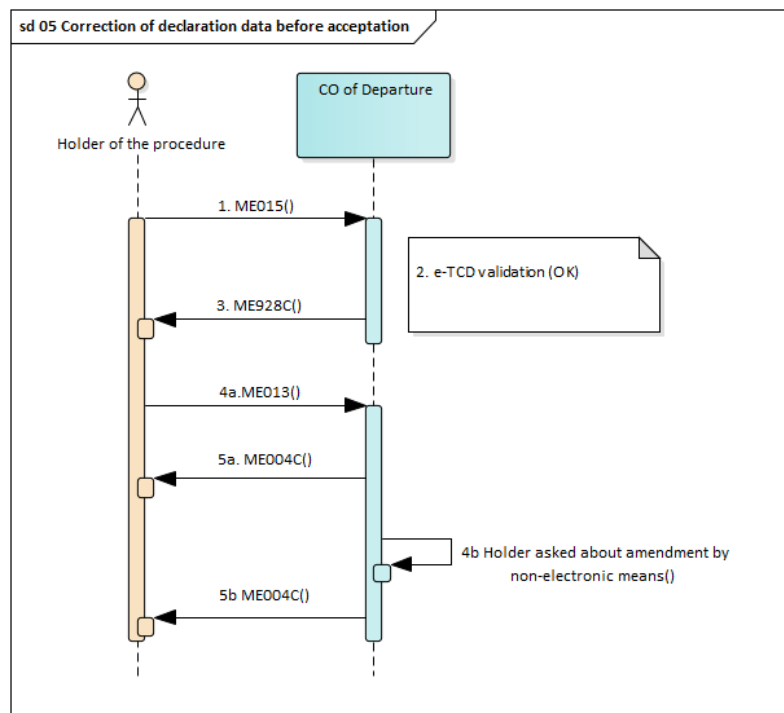
Kada nosilac postupka tranzita pošalje poruku „Izmjena deklaracije“ (ME013) polaznoj ispostavi, polazna ispostava uvijek mora odlučiti da li:

- da je prihvati [‘Prihvatanje izmjene’ (ME004C)], ili
- da je odbije [‘Odbijanje iz polazne ispostave’ (ME056C)].

Nikakvi zahtjevi za izmjenama od strane nosioca tranzitnog postupka nisu dozvoljeni:

- prije nego što carina prihvati deklaraciju, (podatke može ispraviti nosilac postupka koji šalje poruku ME013 koliko god puta želi prije prihvatanja, ali u pravnom pogledu to još nije „izmjena“) i
- nakon što polazna ispostava donese odluku o kontroli robe (već je poslala poruku ME060),
- nakon što je roba puštena u tranzit

4.4.1. ISPRAVKA PODATAKA IZ DEKLARACIJE PRIJE PRIHVATANJA



Slika 6. Ispravka podataka iz deklaracije prije prihvatanja

Nosilac postupka iz bilo kog razloga treba da izmijeni određenu vrijednost u podacima e-TCD (registrovani e-TCD). Izmjena registrovanog e-TCD mogla bi se izvršiti prije nego što polazna ispostava prihvati e-TCD u redovnom postupku.

Za izmjenu TCD podataka prije prihvatanja (samo registrovan), nosilac postupka može automatski promijeniti (porukom ME013), međutim sledeće grupe podataka i stavke podataka ne mogu se izmijeniti:

- NOSILAC TRANZITNOG POSTUPKA
- ZASTUPNIK
- POLAZNA CARINSKA ISPOSTAVA

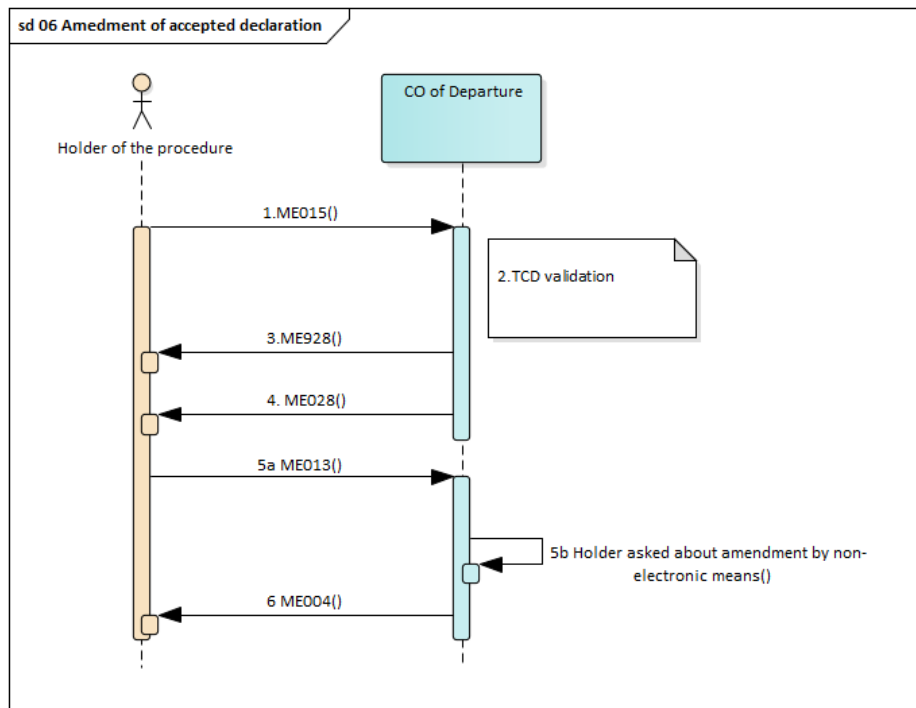
I sledeći elementi podataka

- TRANZITNA OPERACIJA/Dodatni tip deklaracije
- TRANZITNA OPERACIJA/Tip deklaracije
- TRANZITNA OPERACIJA/MRN
- TRANZITNA OPERACIJA/LRN

1. Nosilac postupka podnosi e-TCD putem poruke ME015 deklarisanu polaznoj ispostavi.
2. NTA NCTSP6 validira podnešeni e-TCD (porukom ME015). NTA NCTSP6 proverava:
 - valjanost formata poruke u odnosu na XSD definiciju,
 - važenje odobrenja za elektronsku komunikaciju u tranzitnom postupku sa crnogorskim carinskim polaznim ispostavama,
 - sadržaj podataka e-TCD-a i ispunjavanje svih pravila i uslova koji su dati Pravilnikom i odobrenjem za elektronsku komunikaciju u tranzitnom postupku sa crnogorskim carinskim polaznim ispostavama.
3. Nakon uspešnih provjera, NTA NCTSP6 će odgovoriti nosiocu postupka porukom ME928C identifikovanom sa LRN koja je korišćena u prvobitnoj deklaraciji (ME015). TCD je uspešno registrovan.
 - a) Izmijeniti e-TCD podatke elektronskim putem koristeći sistem NTA NCTSP6 :
4. Nosilac tranzitnog postupka popravljajući podatke registrovanog e-TCD-a u svom sistemu i šalje ispravljeni e-TCD polaznoj ispostavi putem poruke ME013.
5. NTA NCTSP6 potvrđuje izmjenu e-TCD
 - a) putem poruke ME004, koja se šalje nosiocu postupka. Kada je izmjena potvrđena porukom ME004, nosilac tranzitnog postupka može prijavljenu robu i sve dokumente koji prate tranzitnu deklaraciju podnijeti polaznoj ispostavi koristeći dodijeljeni MRN kao glavni identifikator tranzita za e-TCD.
 - b) mijenjajući podatke e-TCD lično koristeći pisani (ili usmeni) zahtjev podnijet u polaznoj ispostavi:

4. Nosilac tranzitnog postupka podnosi prijavljenu robu zajedno sa pisanim (usmenim) zahtjevom za izmjenu i zajedno sa svim dokumentima koji prate tranzitnu deklaraciju kod nadležnog carinskog službenika u polaznoj ispostavi.
5. Nadležni carinski službenik u polaznoj ispostavi provjerava prijavljenu robu i dokumente koji prate e-TCD i odlučuje da prihvati zahtjev za izmjenu i prihvati e-TCD (MRN).

4.4.2. IZMJENA PRIHVAĆENOG E-TCD U REDOVNOM POSTUPKU



Slika 7. Izmjena podataka iz deklaracije nakon prihvatanja u redovnom postupku

Proces započinje tačkom 1-3 obrazac 4.3.1.

4. NTA NCTSP6 šalje nosiocu tranzitnog postupka (ili njegovom zastupniku) poruku ME028C kako bi ga obavijestio da je e-TCD prihvaćen i da je dodijeljen MRN.
5. Ovaj scenario se koristi u redovnom postupku, kada se otkriju neke netačne informacije nakon prihvatanja e-TCD (MRN) i prije puštanja robe u postupak tranzita u polaznoj ispostavi.

Nosilac postupka iz nekog razloga treba da izmijeni vrijednost u podacima e-TCD (prihvaćen e-TCD). Izmjena prihvaćenog e-TCD mogla bi se izvršiti prije nego što polazna ispostava pusti e-TCD u postupak.

- a) Izmjena e-TCD podataka elektronskim putem koristeći sistem NTA NCTSP6 :

Za izmjenu TCD podataka „Prihvaćen“, nosilac postupka može automatski koristiti isti način (poruka ME013), međutim ove grupe podataka i stavke podataka ne mogu se izmijeniti:

- NOSILAC TRANZITNOG POSTUPKA
- ZASTUPNIK
- POLAZNA CARINSKA ISPOSTAVA

I sledeći elementi podataka

- TRANZITNA OPERACIJA/Dodatni tip deklaracije
- TRANZITNA OPERACIJA/Tip deklaracije
- TRANZITNA OPERACIJA/MRN
- TRANZITNA OPERACIJA/LRN
- POŠILJKA/KUĆNA POŠILJKA /NAIMENOVANJE U POŠILJCI /ROBA – TARIFNI BROJ ROBE. Tarifni podbroj robe¹
- POŠILJKA/KUĆNA POŠILJKA /NAIMENOVANJE U POŠILJCI /ROBA/TRANZITNA OPERACIJA /Bezbjednost

¹ U slučaju da je izmjena od strane carinskog službenika dozvoljena

b) Izmjena podataka e-TCD lično koristeći pisani (ili usmeni) zahtjev podnijet u polaznoj ispostavi:

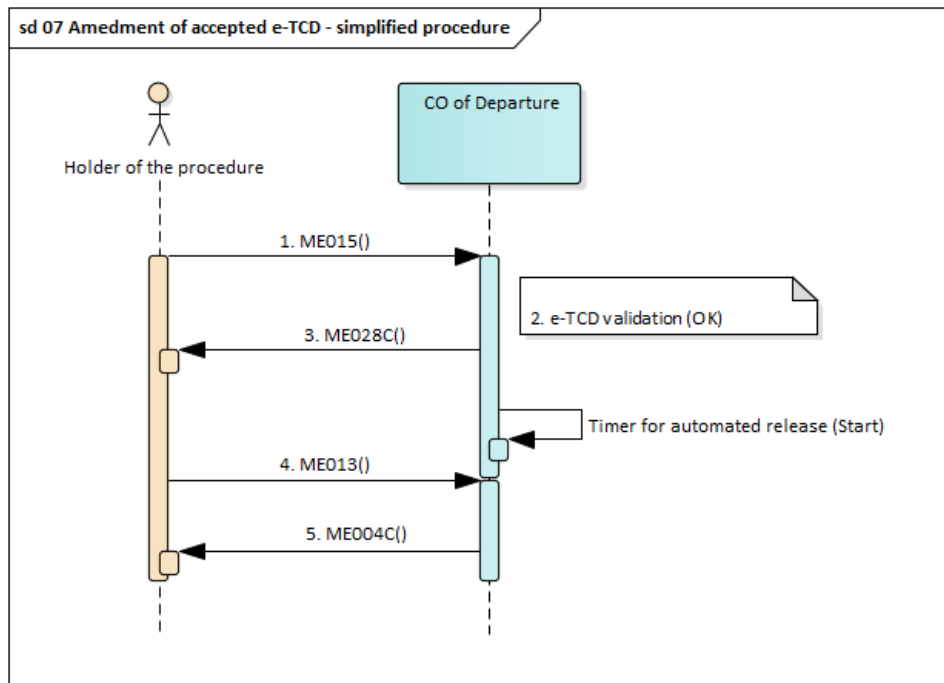
Nosilac tranzitnog postupka podnosi prijavljenu robu zajedno sa pisanim (usmenim) zahtjevom za izmjenu i zajedno sa svim dokumentima koji prate tranzitnu deklaraciju kod nadležnog carinskog službenika u polaznoj ispostavi. Nadležni carinski službenik u polaznoj ispostavi provjerava prijavljenu robu i dokumente koji prate e-TCD i odlučuje da prihvati zahtjev za izmjenu i prihvati e-TCD (MRN).

6. NTA NCTSP6 potvrđuje izmjenu e-TCD porukom ME004, koja se šalje nosiocu postupka. Kada je izmjena potvrđena porukom ME004, nosilac tranzitnog postupka može prijavljenu robu i sve dokumente koji prate tranzitnu deklaraciju podnijeti polaznoj ispostavi koristeći dodijeljeni MRN kao glavni identifikator tranzita za e-TCD.

Napomena!

Za izmjenu TCD-a u državi „Garancija pod izmjenom“, nosilac postupka može izvršiti izmjenu slanjem poruke ME013 (zastavica tipa izmjena = 1) samo grupu podataka „Garancija“. Vidjeti tačku 4.6.

4.4.3. IZMJENA PRIHVAĆENOG E-TCD-A U POJEDNOSTAVLJENOM POSTUPKU



Slika 8. Izmjena podataka iz deklaracije nakon prihvatanja u redovnom postupku

Kada se koristi pojednostavljeni postupak, ovlašćeni pošiljalac mogao bi izmijeniti prihvaćeni e-TCD, samo ako nije bila naložena carinska kontrola i samo prije puštanja deklarirane robe u tranzitni postupak (tokom perioda između prihvatanja i automatskog puštanja).

Ovaj scenario započinje u skladu s opisom datim u poglavlju 4.1 NCTS osnovni scenario za tranzit, pojednostavljeni postupak, **započinje sa tačkom 1 i završava se tačkom 3**. Izmjena je pokrenuta od strane ovlašćenog pošiljaoca, kada su neke netačne informacije unešene u e-TCD.

Ovlašćeni pošiljalac mora otkriti grešku prije isteka vremena za puštanje robe u postupak tranzita. On dopunjuje podatke e-TCD-a u svom sistemu i šalje poruku ME0013 polaznoj ispostavi.

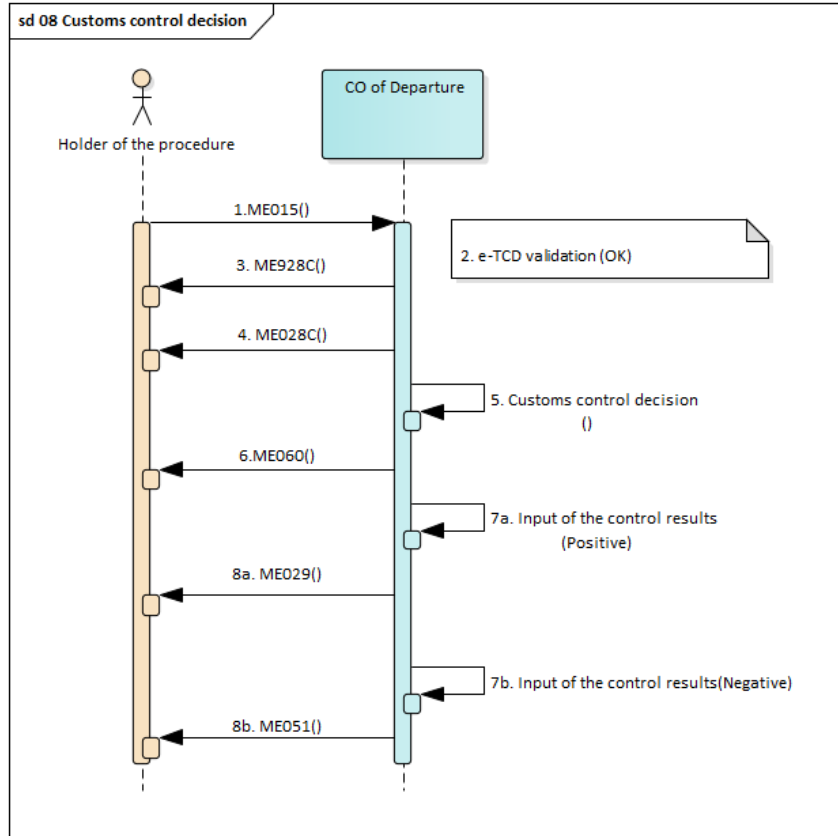
4. Ovlašćeni pošiljalac mijenja podatke prihvaćenog e-TCD-a i šalje tačne vrijednosti polaznoj ispostavi porukom ME013.
5. NTA NCTSP6 porukom ME004C potvrđuje prihvatanje podnesene izmjene registrovanog e-TCD-a ovlašćenom pošiljaocu.

U slučaju kada je naložena carinska kontrola (poslata ME060) ili je roba sa ovim e-TCD puštena u tranzitni postupak (poslata ME029) prije nego što je primljen zahtjev za izmjenu, ovlašćeni pošiljalac je obaviješten porukom o grešci ME056 da je zahtjev za izmjenu odbijen.

U slučaju kada je izmjena odbijena, a pogrešno deklarirana roba puštena u postupak tranzita, ovlašćeni pošiljalac mora lično da kontaktira polaznu ispostavu kako bi riješio ovaj slučaj u skladu s datim uputstvima.

U slučaju da je zahtjev za izmjenu uspješno registrovan, ovaj scenario se može nastaviti prema opisu datom u poglavlju 4.1 NCTS osnovni scenario za tranzit, pojednostavljeni postupak, počev od tačke 5.

4.5. CARINSKA ODLUKA O KONTROLI



Slika 9. Carinska odluka o kontroli (redovni i pojednostavljeni postupak)

Ovaj scenario se obično koristi za redovni i pojednostavljeni postupak u tranzitnom postupaku. **Scenario započinje** prema opisu datom u poglavlju 4.1 NCTS tranzitni osnovni scenario, **tačkom 1 i završava se tačkom 3.**

Redovni postupak:

4. NTA NCTSP6 šalje nosiocu postupka poruku ME028C da ga obavijesti da je e-TCD prihvaćen.
5. Nadležni carinski službenik u polaznoj ispostavi donosi odluku da izvrši carinsku kontrolu ili carinsku kontrolu nalaže carinski modul za analizu rizika.
6. NTA NCTSP6 šalje nosiocu postupka poruku ME060 da ga obavijesti da je naložena carinska kontrola robe i dokumenata. Nosilac postupka je obaviješten i on može učestvovati tokom carinske kontrole.
 - a) Izvršena je carinska kontrola i nisu utvrđene ozbiljna neslaganja.
7. Nadležni carinski službenik unosi pozitivne rezultate kontrole u carinski sistem i carinski službenik donosi odluku da robu pusti u tranzitni postupak. Carinski službenik stavlja plombu na pošiljku (npr. tovarni dio prevoznog sredstva), odštampa i pečatira tranzitni prateći dokument (TAD) i proslijedi TAD (i Lol, ako se koristi) nosiocu postupka (ili njegovom zastupniku).

8. NTA NCTSP6 šalje nosiocu postupka poruku ME029 da ga obavijesti, da je roba puštena u postupka tranzita i da je korišćena tranzitna garancija dodijeljena ovoj pošiljci.
- b) Izvršena je carinska kontrola i pronađena su ozbiljna neslaganja.
7. Nadležni carinski službenik unosi negativne rezultate kontrole u carinski sistem i carinski službenik odlučuje da robu ne pusti u tranzitni postupak.
 8. NTA NCTSP6 šalje nosiocu postupka poruku ME051 da ga obavijesti da roba nije puštena u postupak tranzita.

„Odluka o neotpuštanju“ je završno stanje životnog ciklusa e-TCD u ovom trenutku.

Napomena:

U slučaju prethodno podnešenih deklaracija može se poslati poruka ME060 prije dopremanja robe kada je nosilac postupka i nosilac AEO odobrenja. Ova poruka označava potencijalnu kontrolu robe prilikom podnošenja. Poruka može sadržati zahtjev za dodatnim informacijama ili dokumentima (“TRANSIT OPERATION/Notification type = 1”). U ovom slučaju u skladu sa Uputstvom (TRANZITNA OPERACIJA/tekst o obavještenju o kontroli) (“TRANSIT OPERATION /Control notification text”) nosilac postupka treba da pošalje informacije ili dokumente kontakt osobama navedenim u "Polaznoj ispostavi/kontakt osobama" (“Customs Office of Departure/Contact persons”).

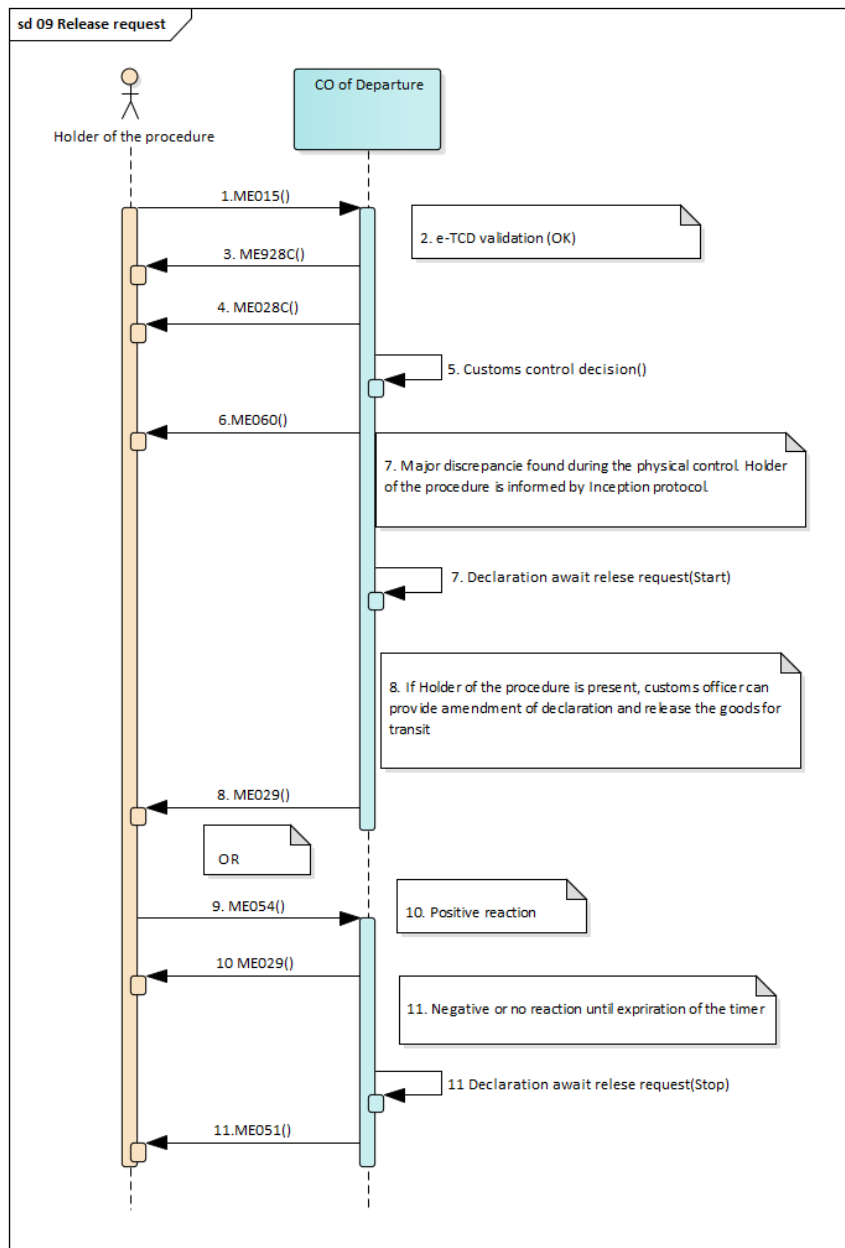
Carinski organi koji obezbjeđuju analizu rizika u polaznoj CI mogu u svakom trenutku zatražiti od nosioca postupka dodatne informacije ili dokumenta. U ovom slučaju, u skladu sa Uputstvom (TRANZITNA OPERACIJA/tekst o obavještenju o kontroli) (“TRANSIT OPERATION /Control notification text”) nosilac postupka mora da pošalje informacije ili dokumenta kontakt osobama navedenim u "Polaznoj ispostavi/kontakt osobama" (“Customs Office of Departure/Contact persons”).

4.6. ZAHTJEV ZA PUŠTANJE

Ovaj scenario započinje prema opisu datom u poglavlju 4.5 Carinska odluka o kontroli, **tačkom 1 i završava se tačkom 6.**

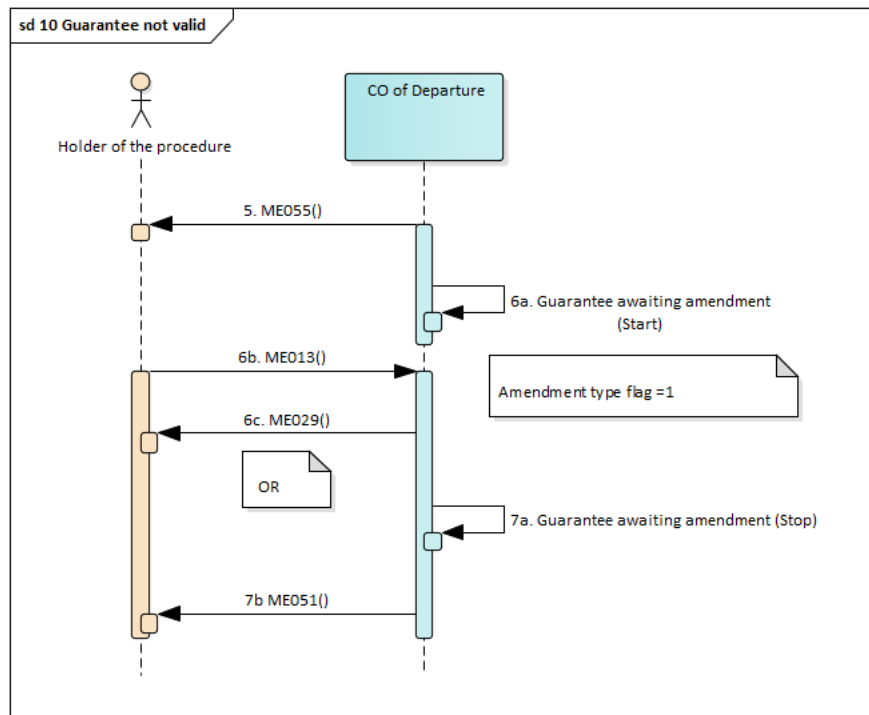
7. Kada se utvrde manja neslaganja tokom kontrole robe i/ili prateće dokumentacije, nosilac tranzitnog postupka obavještava se o manjim neslaganjima preko protokola kontrole, budući da bi nosilac postupka trebalo da bude prisutan tokom fizičke kontrole. Tajmer „Deklaracija čeka zahtjev za puštanje“ je pokrenut da zaštiti zahtjev za nepuštanje robe koja dolazi od nosioca tranzitnog postupka. Carinski službenik evidentira kontrolisanu robu i revidira podatke iz deklaracije.
8. Kada je nosilac tranzitnog postupka prisutan i složi se sa izmjenama u deklaraciji koju je predložio carinski službenik, deklaracija nakon dopune može biti puštena (ME029 poslata nosiocu).

9. Kada nosilac postupka nije prisutan u polaznoj ispostavi, on mora da pruži odgovor (pozitivan ili negativan) u vremenskom roku pomoću „Zahtjeva za puštanje“ (poruka ME054) (tj. zastavica „Zahtijevano puštanje“ je postavljena na „0-Ne“ ili „1-Da“);
10. U slučaju pozitivne reakcije (Zahtijevano puštanje je postavljeno na „1-Da“), TCD se automatski obrađuje.
11. U slučaju kada se nosilac tranzitnog postupka usprotivi ovim revizijama (zahtjev za oslobođenje je postavljeno na „0-Ne“), stanje kretanja je postavljeno na „Neaktivan“ i polazna ispostava odlučuje da li će pustiti ili ne tranzitnu pošiljku. Ako je odluka da se tranzitna pošiljka može pustiti, tada se vrši registracija garancije. U slučaju da tajmer istekne, kretanje se ne pušta u tranzit (šalje se ME051).



Slika 10. Zahtjev za puštanje

4.7. GARANCIJA NE VAŽI

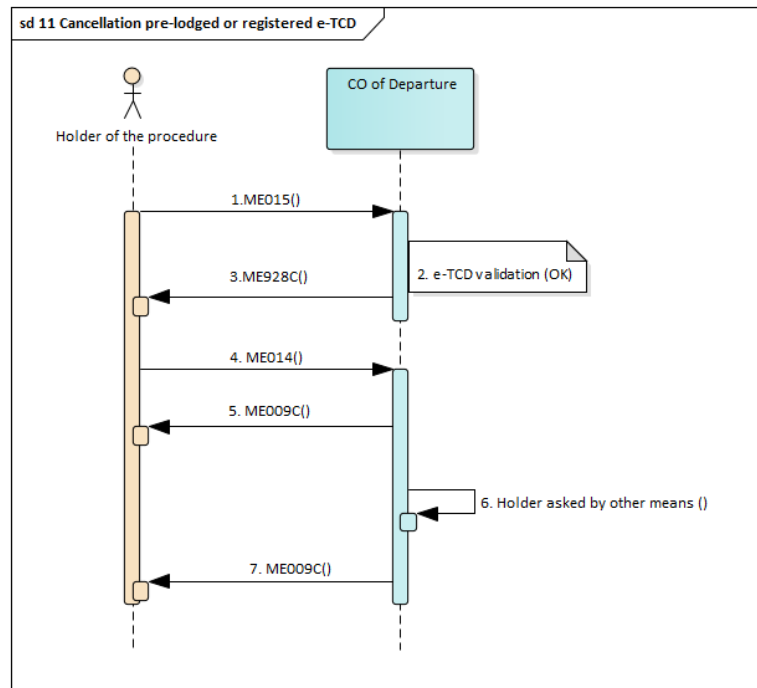


Slika 11. Garancija ne važi

Ovaj scenario se obično koristi za redovni i pojednostavljeni postupak u tranzitnom postupku. **Scenario započinje** prema opisu datom u poglavlju 4.1 NCTS tranzitni osnovni scenario, **tačkom 1 i završava se tačkom 4.**

5. Tokom validacije garancije došlo je do problema. Polazna ispostava obavještava nosioca postupka o tome porukom ME055.
6. Pokrenut je tajmer „Garancija koja čeka na izmjenu“. Nosilac postupka može izmijeniti e-TCD u roku trajanja tajmera slanjem poruke ME013 (Izmjena, tip zastavice = 1), samo grupu podataka „Garancija“. Nakon validacije nove garancije sa pozitivnim rezultatom, deklaracija se automatski pušta (ME029).
7. Kada e-TCD izmijenja u toku trajanja tajmera, deklaracija nije puštena u postupak tranzita (ME051).

4.8. PONIŠTAVANJE PRETHODNO PODNEŠENE DEKLARACIJE PRIJE DOPREMANJA ROBE ILI REGISTROVANE DEKLARACIJE PRIJE PRIHVATANJA



Slika 12. Poništavanje prethodno podnešene deklaracije prije prihvatanja

Ovaj scenario se obično koristi za redovni i pojednostavljeni postupak u tranzitnom postupku. **Scenario započinje** prema opisu datom u poglavlju 4.1 NCTS tranzitni osnovni scenario, **tačkom 1 i završava se tačkom 3.**

4. Nosilac tranzitnog postupka odlučuje da poništi prethodno podnešenu ili već registrovanu deklaraciju slanjem poruke ME014 polaznoj ispostavi.
5. U slučaju da je ME014 poruka validna, polazna ispostava automatski šalje pozitivnu odluku o poništavanju registrovane deklaracije porukom ME009C.
6. Nosilac postupka lično (na bilo koji drugi način) traži od carinskog službenika da poništi registrovani e-TCD.
7. Nadležni carinski službenik otkazuje e-TCD (MRN) i dopunjava u NTA NCTSP6 razlog poništavanja (pruža ga nosilac postupka ili njegov zastupnik). NTA NCTSP6 obavještava vlasnika postupka porukom ME009C da je e-TCD poništen.

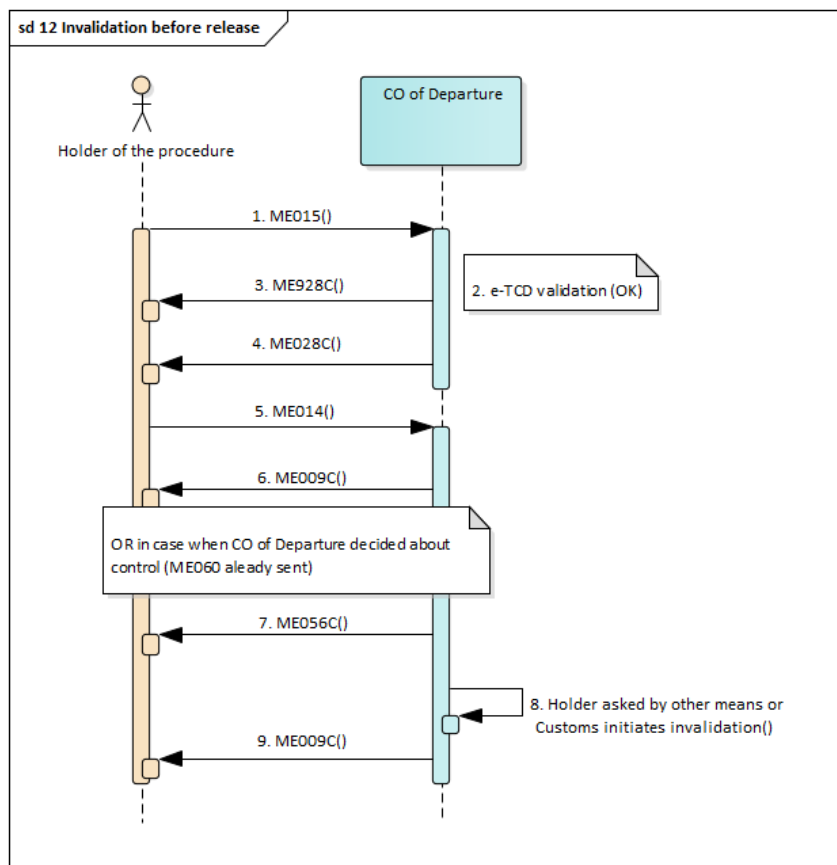
Nadležni carinski službenik može poništiti registrovani e-TCD (MRN) samo kada nosilac postupka dopremi drugu robu, različitu od robe prijavljene u e-TCD, ili ako nosilac postupka ne dopremi polaznoj ispostavi neophodne dokumente koji prate e-TCD (npr. transportni dokumenti, fakture, potvrde, ...). U

trenutku kada je ovo poništavanje registrovane e-TCD (MRN) zabilježeno u NTA NCTSP6, poruka NDO09 se šalje nosiocu postupka

4.9. PONIŠTAVANJE DEKLARACIJE

Već prihvaćenu tranzitnu deklaraciju (osim kada je polazna ispostava već donijela odluku o kontroli), nosilac postupka tranzita može poništiti putem poruke ME014 ili ručno kada je nosilac postupka podnese u ispostavi (u pisanom ili usmenom obliku) prije nego što se roba pusti u tranzit ili je carinski službenik može opozvati na sopstvenu inicijativu. Tranzitna deklaracija može se poništiti i nakon puštanja putem poruke ME014 ili na zahtjev koju je nosilac postupka poslao van sistema (u pisanom obliku ili usmeno).

4.9.1. PONIŠTAVANJE PRIJE PUŠTANJA ROBE U REDOVNOM I POJEDNOSTAVLJENOM POSTUPKU



Slika 13. Poništavanje prije puštanja

E-TCD je prihvaćen u skladu s **koracima** opisanim u poglavlju 4.1 NCTS tranzitni osnovni scenario, standardni postupak, **u tačkama od 1 do 4**. Prihvaćeni e-TCD (MRN) može biti poništen na zahtjev nosioca postupka (ili njegovog zastupnika) u polaznoj CI u slučaju da nije naložena carinska kontrola.

5. Nositelj tranzitnog postupka odlučuje da poništi već registrovanu deklaraciju slanjem poruke ME014 polaznoj ispostavi.
6. U slučaju da je ME014 poruka važeća, polazna ispostava automatski šalje pozitivnu odluku o poništavanju registrovane deklaracije porukom ME009C.
7. U slučaju da je polazna CI već donijela odluku o kontroli robe i obavijestila porukom ME060 nosioca postupka, deklaracija se ne može poništiti. NTA NCTSP6 šalje poruku o grešci ME056C navodeći razlog greške „Van redosljeda”.
8. Nositelj postupka lično (ili na bilo koji drugi način) traži od carinskog službenika da poništi registrovani e-TCD nakon kontrole robe.
9. Nadležni carinski službenik poništava e-TCD (MRN) i popunjava u NTA NCTSP6 razlog poništavanja (pruža ga nosilac postupka ili njegov zastupnik). NTA NCTSP6 obavještava nosioca postupka porukom ME009C da je e-TCD poništen.

Napomena:

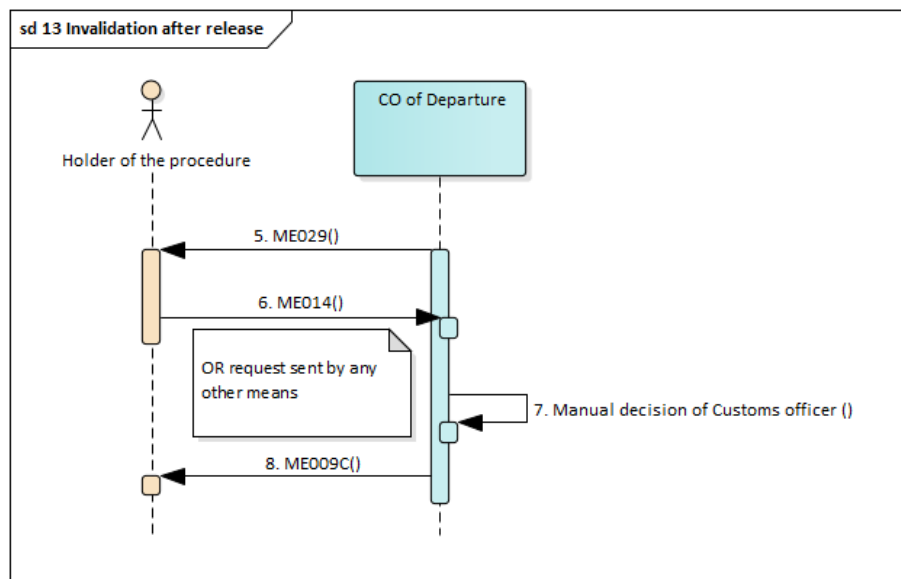
U slučaju pojednostavljenog postupka, poništavanje je moguće samo tokom vremenskog roka za automatsko puštanje.

Carinski službenik može i lično da odluči o poništavanju. U ovom slučaju poruka ME009C sadrži element podataka „PONIŠTAVANJE / Pokrenuto od strane carine = 1“

4.9.2. PONIŠTAVANJE NAKON PUŠTANJA ROBE

Nositelj tranzitnog postupka može zatražiti od polazne ispostave da poništi tranzitnu deklaraciju nakon što je roba puštena u tranzit samo u dva posebna slučaja:

- Roba porijeklom iz Unije greškom je prijavljena za tranzitni postupak koji se primjenjuje samo na robu koja nema porijeklo iz Unije; ili
- Roba je pogrešno prijavljena u više od jedne tranzitne deklaracije.



Slika 14. Poništavanje nakon puštanja

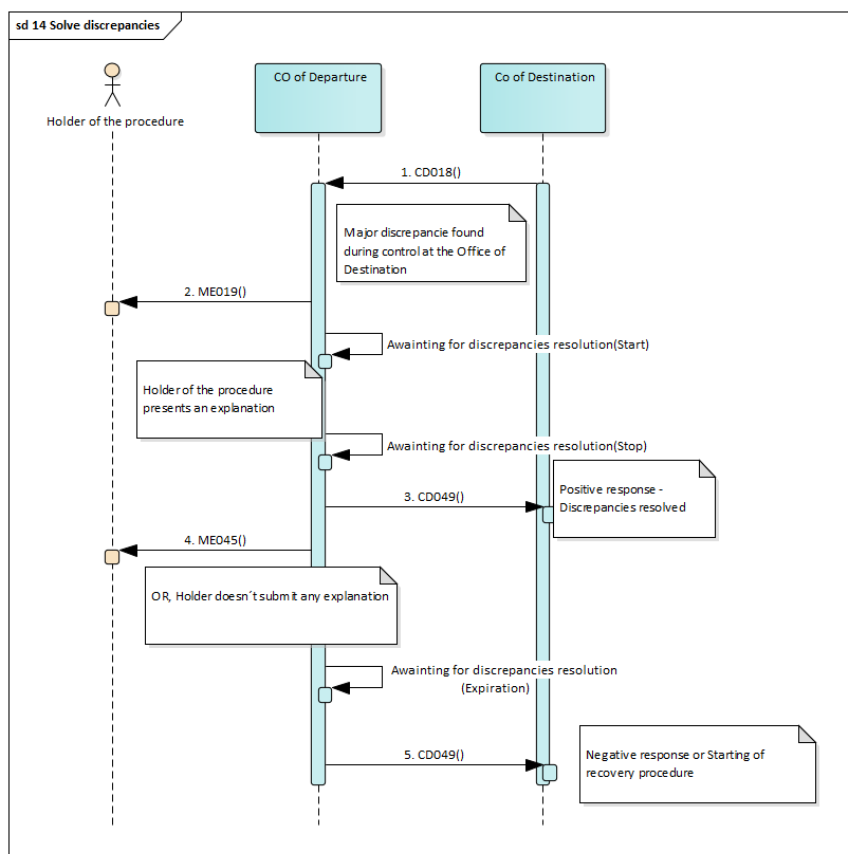
E-TCD je prihvaćen u skladu s **koracima** opisanim u poglavlju 4.1 NCTS tranzitni osnovni scenario, redovni postupak, **u tačkama od 1 do 5**. Prihvaćeni e-TCD (MRN) mogao bi biti poništen na zahtjev nosioca postupka (ili njegovog zastupnika) u polaznoj ispostavi u slučaju ako nije naložena carinska kontrola.

6. Nosilac tranzitnog postupka odlučuje da poništi prethodno podnešenu registrovanu deklaraciju slanjem poruke ME014 polaznoj ispostavi.
7. Međutim, zahtjev za poništavanje primljen nakon puštanja robe putem poruke ME014, ne može se prihvatiti automatski, već ručno na osnovu odluke carinskog službenika.
8. Nadležni carinski službenik poništava e-TCD (MRN) i popunjava u NTA NCTSP6 razlog poništavanja (pruža ga nosilac postupka ili njegov zastupnik). Sistem NTA NCTSP6 obavještava nosioca postupka porukom ME009C da je e-TCD poništen.

Napomena:

Poništavanje nakon puštanja robe je ručni postupak na osnovu odluke carinskog službenika. Može biti prihvaćeno ili odbijeno. Poruka ME009C može biti pozitivna (INVALIDATION/Decision = 1 (da) ili negativna (INVALIDATION/Decision = 0 (ne)).

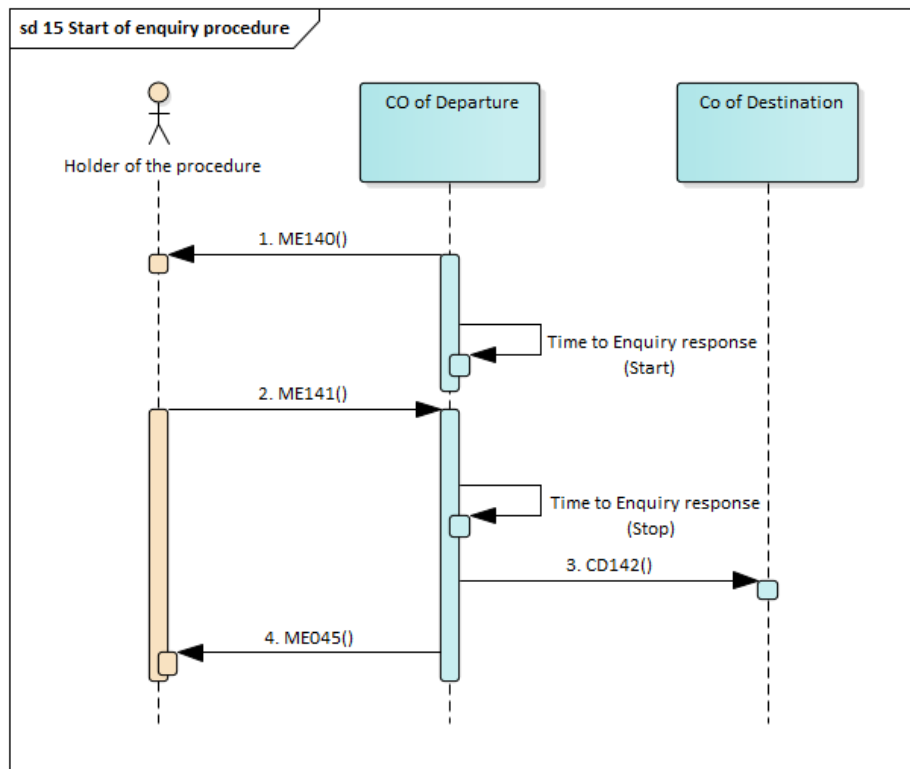
4.10. REŠAVANJE NESLAGANJA U POLAZNOJ CI



Slika 15. Rešavanje neslaganja u polaznoj CI

1. Ako se utvrde veća neslaganja tokom kontrole robe u odredišnoj CI.
2. Polazna ispostava obavještava nosioca tranzitnog postupka da su veća odstupanja prijavljena u rezultatima kontrole na odredištu porukom ME019. Treba napomenuti da je razvrstavanje i otklanjanje neslaganja postupak pismeni koji se vodi izvan NTA NCTSP6 . Počinje da teče tajmer za rešavanje neslaganja (13 dana).
3. Polazna ispostava obavještava odredišnu porukom CD049 da su ova neslaganja riješena.
4. Kada se tranzitna pošiljka razduži u polaznoj CI nakon rešavanja neslaganja, polazna ispostava obavještava nosioca postupka porukom ME045.
5. Kada neslaganja nisu riješena kod polazne CI ili je tajmer za dostavljanje objašnjenja istekao, polazna ispostava obavještava odredišnu porukom CD049 da neslaganja nisu riješena i da je potrebno da počne naplata.

4.11. POČETAK POSTUPKA ISTRAGE



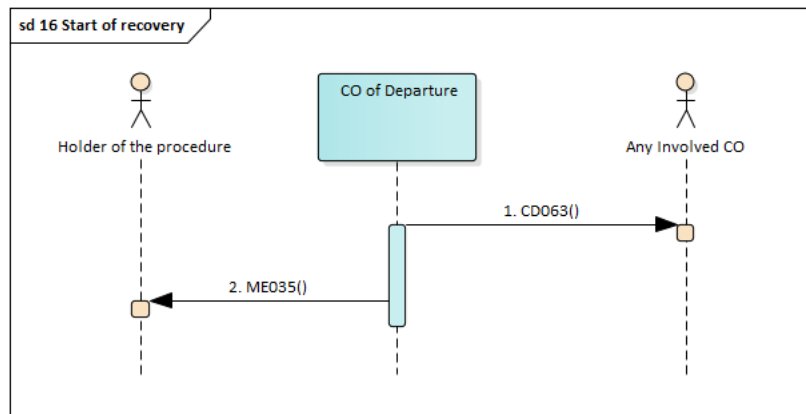
Slika 16. Početak postupka istrage

E-TCD je pušten u tranzitni postupak u redovnom postupku ili po pojednostavljenom postupku. Pošiljka je krenula, ali roba nije dopremljena na odredišnu CI u propisanom roku, datom za prevoz/dopremanje robe na odredišnu ispostavu.

1. Nadležni carinski službenik šalje zahtjev za informacijama u vezi sa istražnim postupkom nosiocu postupka porukom ME140. Pokrenut je tajmer za odgovor na upit (28 dana).

2. Nositelj postupka prikuplja neophodne dokumente i dokaze o zadržanoj pošiljci (MRN) i priprema odgovor na upit za polaznu ispostavu i šalje odgovor na upit u obliku poruke ME141 polaznoj ispostavi i to u roku od 28 dana.
3. Polazna ispostava započinje istragu pošiljke (MRN) u carinskoj ispostavi, koju je nositelj postupka prijavio ili obavijestio kao stvarnu odredišnu ispostavu.
4. Postupak istrage mogao bi se završiti dokazivanjem da je tranzitni postupak uspješno okončan u odredišnoj ispostavi ili naplatom carinskog duga nastalog u tranzitnom postupku. U oba slučaja, nositelj postupka je obaviješten porukom ME045, da su svi postupci u vezi s ovom pošiljkom (MRN) završeni.

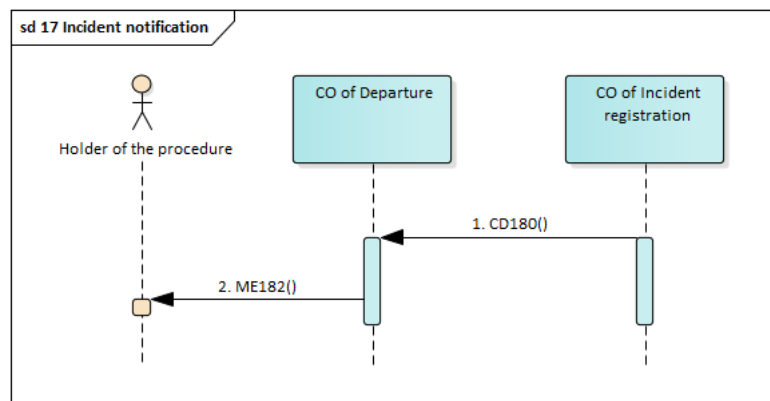
4.12. POČETAK POSTUPKA NAKNADNE NAPLATE



Slika 17. Početak postupka naknadne naplate

1. Kada postupak istrage nije bio uspješan ili nositelj postupka nije pružio nikakve informacije ili nije pružio dovoljno podataka, nadležni carinski službenik u polaznoj ispostavi donosi odluku o početku postupka naknadne naplate. Polazna ispostava obavještava sve carinske ispostave uključene u pošiljku (CODest, COTra, COExiTra) porukom CD063 - Komunikacija o naknadnoj naplati.
2. Nositelj postupka obavještava polaznu CI porukom ME035. Naknadna naplata započinje kao postupak pismenim putem.

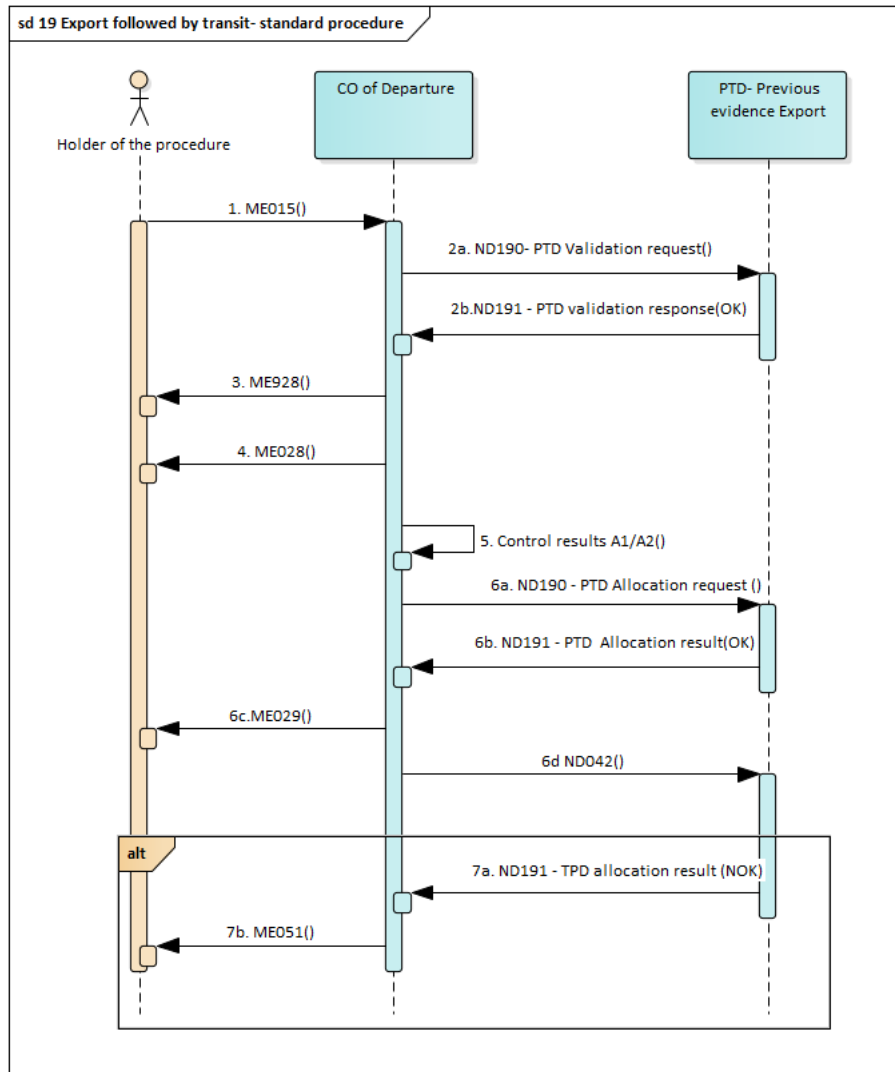
4.13. REGISTRACIJA INCIDENTA TOKOM RUTE KRETANJA



Slika 17. Incidenti tokom rute kretanja

1. Čak i u slučaju da je Kancelarija za registraciju incidenata uključena u tranzitno kretanje, kancelarija registracije incidenata šalje informacije polaznoj ispostavi putem poruke CD180 - Obavještenje o incidentu.
2. Po prijemu poruke CD180, polazna ispostava prosljeđuje informacije o incidentu nosiocu tranzitnog postupka putem poruke ME182.

4.14. IZVOZ NAKON KOJEG SLIJEDI TRANZIT – REDOVNI POSTUPAK



Slika 17.1. Izvoz nakon kojeg slijedi tranzit – redovni postupak

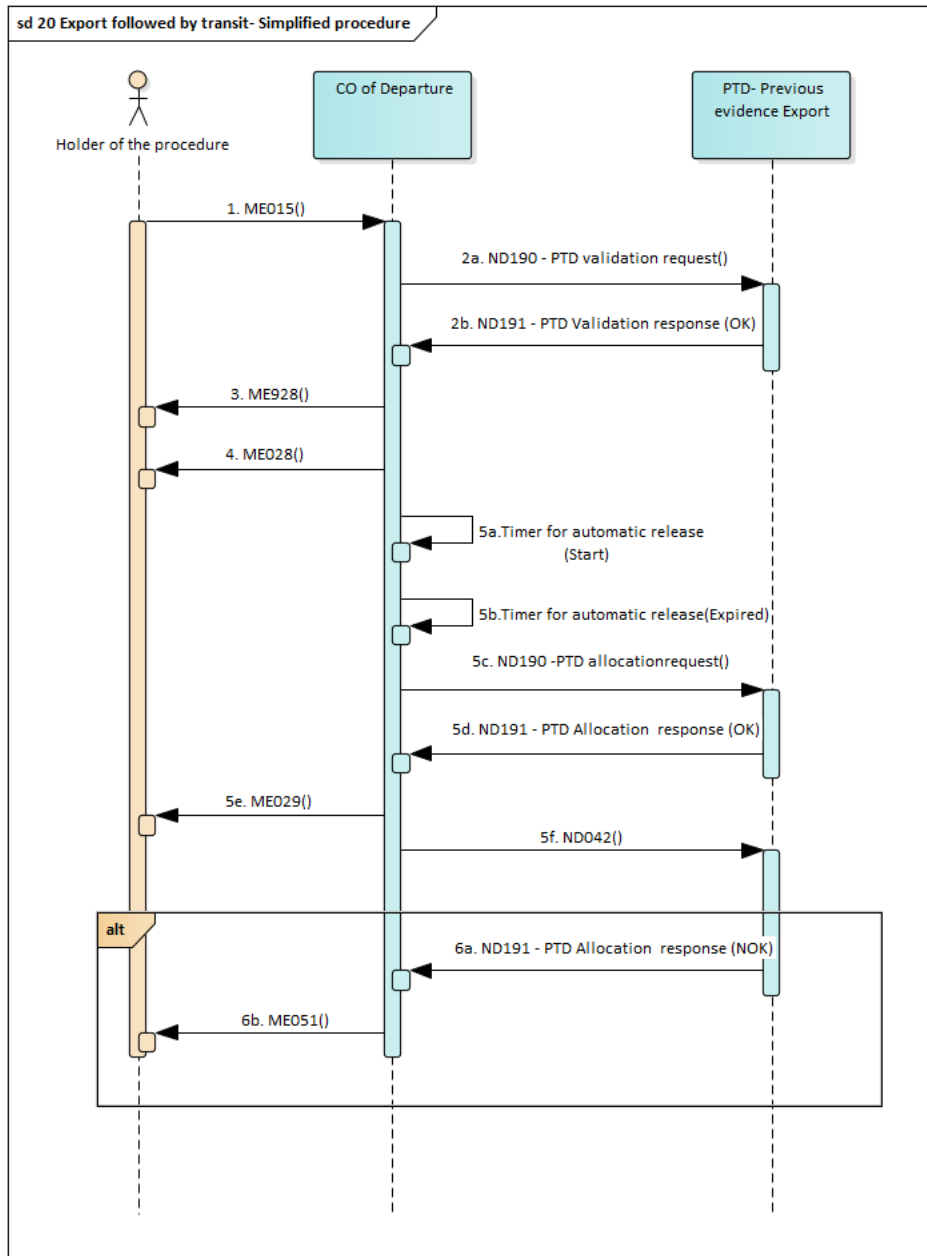
1. Nosilac postupka podnosi e-TCD putem poruke ME015 u deklariranoj polaznoj CI. U e-TCD je deklariran prethodni dokument Izvozna deklaracija – POŠILJKA/CARINSKAISPOSTAVA/PRETHODNI DOKUMENT/Vrsta = “N830” – Deklaracija robe za izvoz. Element podatka TRANZITNA OPERACIJA/Vrsta deklaracije mora biti “A”.
2. NCTS validira podnešene e-TCD (poruka ME015).
 - a. NTA NCTSP6 osim osnovne, vrši i PTD validaciju. Poruka ND190 sadrži valjane podatke iz prethodne evidencije – Izvozni postupak.
 - b. Automatski PTD daje automatizovani pozitivan odgovor ND191. U slučaju da je odgovor na validaciju negativan, generiše se poruka ME056C i šalje nosiocu.

3. Nakon uspješne validacije NTA NCTSP6 odgovoriće nosiocu postupka slanjem poruke ME928C identifikovane pomoću LRN koji je korišćen u prvobitnoj deklaraciji (ME015). TCD je uspješno registrovana.
4. NTA NCTSP6 šalje nosiocu tranzitnog postupka (ili njegovom predstavniku) poruku ME028C kako bi ga obavijestio da je e-TCD prihvaćena i da je MRN dodijeljen.
5. Rezultati pozitivne kontrole evidentiraju se u polaznoj CI.
6. Konačno puštanje prethodne deklaracije – privremeno skladište
 - a. Puštanje iz registra NTA NCTSP6 prethodnog dokumenta „Izvozna deklaracija“ u PTD poruku ND190 sadrži evidentirane sve prethodno validirane podatke iz prethodne evidencije – Izvoznog postupka.
 - b. PTD automatski prihvata registraciju automatizovanim pozitivnim odgovorom ND191. Na osnovu ovog konačnog dodjeljivanja, izlaz robe je potvrđen u izlaznoj CI.
 - c. NTA NCTSP6 šalje nosiocu tranzitnog postupka (ili njegovom predstavniku) poruku ME029 kako bi ga obavijestila da je roba puštena u tranzitni režim i da je korišćena tranzitna garancija dodijeljena za ovu pošiljku (koje se može identifikovati prema MRN).
 - d. NTA NCTSP6 obavještava PTD o puštanju robe u tranzit.

ILI

7. Negativna validacija prethodnog dokumenta
 - a. U slučaju negativnog odgovora na validaciju izvoznog MRN
 - b. poruka ME051 se generiše i šalje nosiocu.

4.15. IZVOZ NAKON KOJEG SLIJEDI TRANZIT – POJEDNOSTAVLJENI POSTUPAK



Slika 17.2. Izvoz nakon kojeg slijedi tranzit – pojednostavljeni postupak

Koraci 1-4 iz prethodnog scenarija

5. Scenario se nastavlja u pojednostavljenom postupku

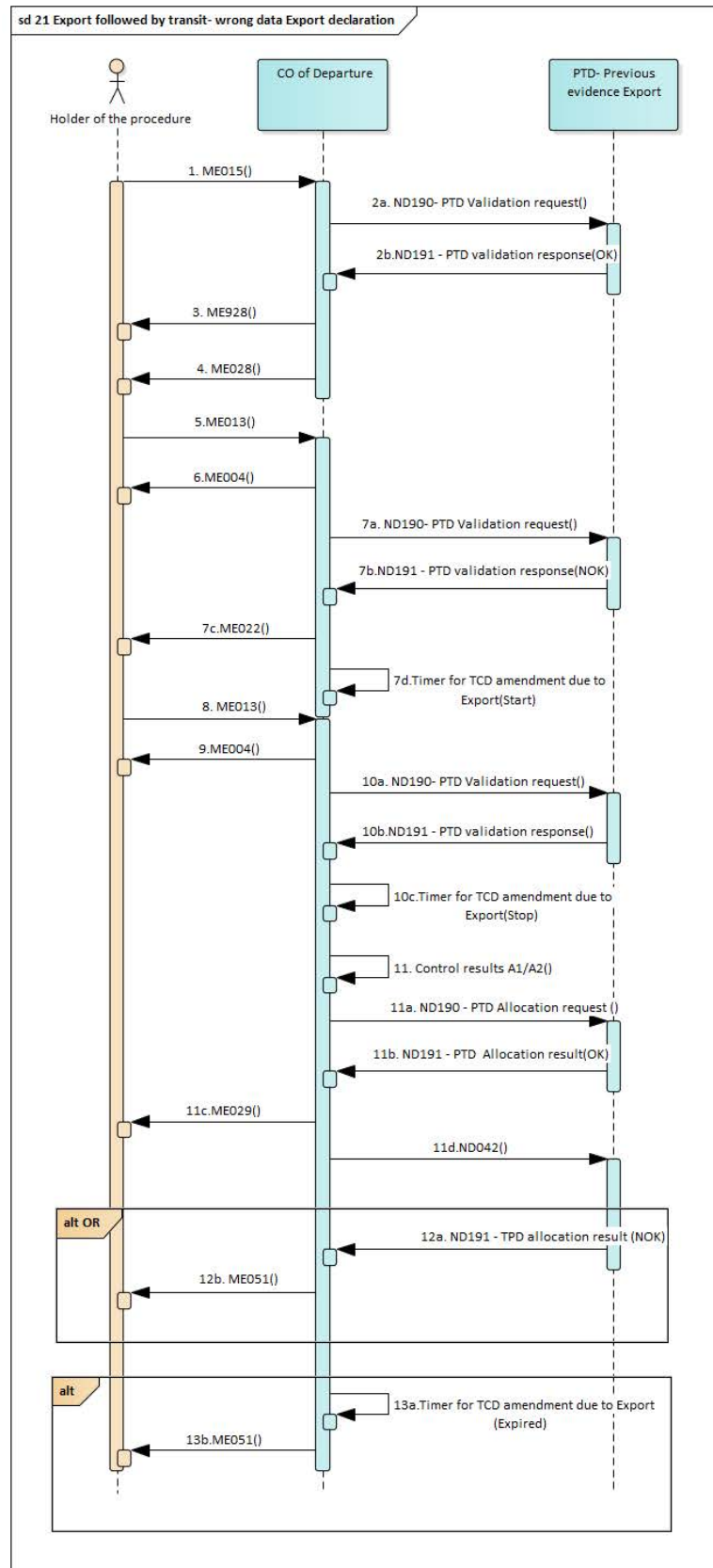
- a. Pokrenut je tajmer za automatsko puštanje.
- b. Istekao je tajmer za automatsko puštanje.
- c. Puštanje iz registra NTA NCTSP6 prethodnog dokumenta „Izvozna deklaracija“ u PTD poruku ND190 sadrži evidentirane sve prethodno validirane podatke iz prethodne evidencije – Izvoznog postupka.

- d. PTD automatski prihvata registraciju automatizovanim pozitivnim odgovorom ND191. Na osnovu ovog konačnog dodjeljivanja, izlaz robe je potvrđen u izlaznoj CI.
- e. NTA NCTSP6 šalje nosiocu tranzitnog postupka (ili njegovom predstavniku) poruku ME029 kako bi ga obavijestila da je roba puštena u tranzitni režim i da je korišćena tranzitna garancija dodijeljena za ovu pošiljku (što se može identifikovati prema MRN).
- f. NTA NCTSP6 obaveštava PTD o puštanju robe u tranzit.

ILI

- 6. Negativna validacija prethodnog dokumenta
 - a. U slučaju negativnog odgovora na validaciju izvoznog MRN
 - b. poruka ME051 se generiše i šalje nosiocu.

4.1. IZVOZ NAKON KOJEG SLIJEDI TRANZIT – IZMJENA IZVOZNE DEKLARACIJE



Slika 17.3. Izvoz nakon kojeg slijedi tranzit – izmjena Izvozne deklaracije

Koraci 1-4 iz prethodnog scenarija

5. Radi ispravke podataka iz TCD nakon prihvatanja, nosilac postupka može vršiti izmjene automatski tako što će poslati poruku ME013. U zahtjevu za izmjenu se menja MRN Izvozne deklaracije.
6. Izmjena je tačna i prihvaćena (ME004C).
7. Vršiti se nova validacija Izvozne deklaracije kao Prethodnog dokumenta. Međutim, u ovom slučaju, rezultat validacije je negativan. Nosilac dobija obavještenje putem poruke ME022 da TCD mora biti ispravljena (MRN Izvozne deklaracije). Pokreće se tajmer za izmjenu.
8. Nosilac postupka ispravlja TCD i šalje još jednom zahtjev za izmjenu ME013.
9. Izmjena je tačna i prihvaćena (ME004C).
10. Vršiti se nova validacija Izvozne deklaracije kao Prethodnog dokumenta. U ovom slučaju rezultat validacije je pozitivan. Tajmer za izmjene se zaustavlja.
11. Rezultati pozitivne kontrole evidentiraju se u polaznoj CI.
 - a. Puštanje iz registra NTA NCTSP6 prethodnog dokumenta „Izvozna deklaracija“ u PTD poruku ND190 sadrži evidentirane sve prethodno validirane podatke iz prethodne evidencije – privremeno skladište.
 - b. PTD automatski prihvata registraciju automatizovanim pozitivnim odgovorom ND191. Na osnovu ovog konačnog dodjeljivanja, izlaz robe je potvrđen u Izlaznoj carinskoj ispostavi.
 - c. NTA NCTSP6 šalje nosiocu tranzitnog postupka (ili njegovom predstavniku) poruku ME029 kako bi ga obavijestila da je roba puštena u tranzitni režim i da je korišćena tranzitna garancija dodijeljena za ovo kretanje (koje se može identifikovati prema MRN).
 - d. NTA NCTSP6 obaveštava PTD o puštanju robe u tranzit.

ILI

12. Negativna validacija prethodnog dokumenta

- a) U slučaju negativnog odgovora na validaciju izvoznog MRN
- b) Poruka ME051 se generiše i šalje nosiocu.

ILI

13. Istekao je tajmer za izmjenu

- a) Tajmer za izmjenu TCD je istekao.
- b) Poruka ME051 se generiše i šalje nosiocu.

5. KOMUNIKACIJA IZMEĐU PRIMAoca I ODREDIŠNE CI

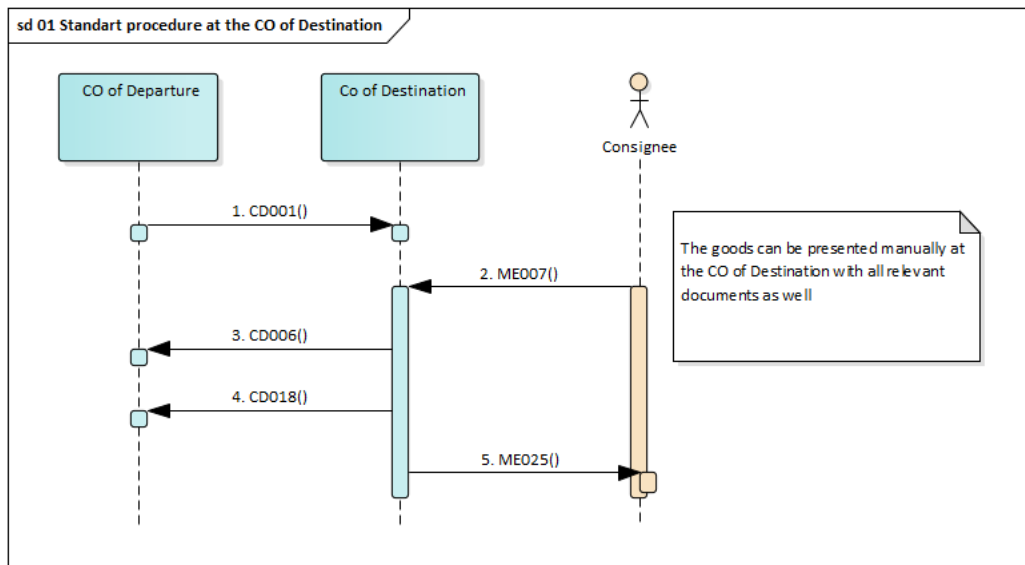
Odredišna ispostava je carinska ispostava u kojoj se roba stavljena u tranzitni postupak (nacionalni tranzit ili zajednički tranzit) mora podnijeti kako da bi se okončao tranzitni postupak.

Podnošenje robe može se prijaviti odredišnoj ispostavi ručno pomoću TAD-a ili barem MRN ili elektronskim putem porukom ME007 poslatoj odredišnoj ispostavi. Kada se koristi pojednostavljeni postupak, ovlašćeni primalac je dužan da elektronskim putem pošalje obavještenje o podnošenju robe, koristeći poruku ME007 poslatu odredišnoj ispostavi.

Odobrenje za elektronsku komunikaciju sa odredišnim ispostavama neophodno je za EDI (elektronska razmjenu poruka) između primaoca i odredišne ispostave.

Odobrenje ovlašćenog primaoca izdaje se za upotrebu pojednostavljenog postupka ovlašćenog primaoca u odredišnoj ispostavi.

5.1. REDOVNI POSTUPAK KOD ODREDIŠNE CI – OSNOVNI SCENARIO



Slika 18. Redovni postupak kod odredišne CI

Primalac, koji nije nosilac odobrenja za upotrebu pojednostavljenog postupka ovlašćenog primaoca, mora fizički da preda pošiljku (roba puštena u tranzitni postupak) kod odredišne ispostave u propisanom roku i u radnom vremenu carinske ispostave.

1. NTA NCTSP6 u polaznoj ispostavi obavještava deklarisanu odredišnu ispostavu o pošiljci porukom CD001. Ova poruka sadrži podatke o robi koja je puštena u tranzitni postupak.
2. U redovnom postupku, roba mora biti podnešena direktno na odredišnoj ispostavi. Pošiljka (roba puštena u postupak tranzita) može se podnijeti i prijaviti koristeći TAD u papiru (prateći tranzitni dokument i spisak naimenovanja ili barem MRN) ili elektronskim putem slanjem poruke ME007

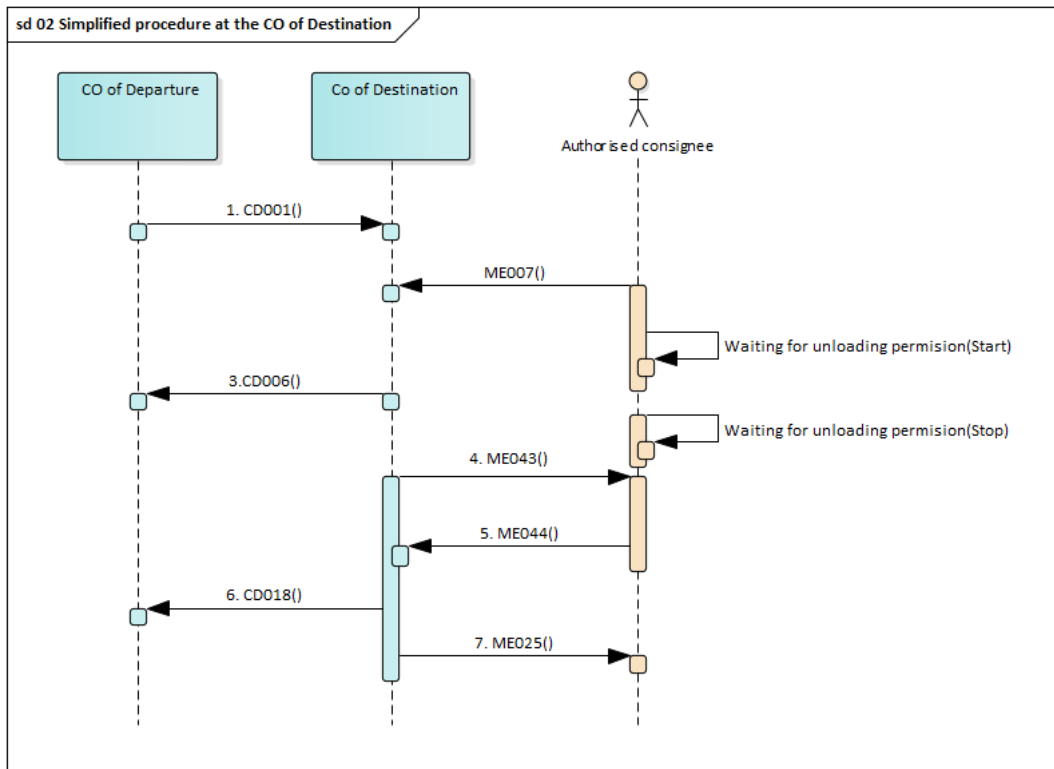
odredišnoj ispostavi. Elektronsko obavještenje o podnošenju robe može ubrzati postupak kod odredišne ispostave.

3. NTA NCTSP6 na odredišnoj ispostavi obavještava polaznu CI da je roba (pošiljka) isporučena na odredište porukom CD006.
4. Kada je pošiljka (roba puštena u tranzitni postupak) podnešena u odredišnoj CI, nadležni carinski službenik uklanja plombu(e) i kontroliše podnešenu robu i prateće dokumente koristeći podatke e-TCD iz poruke CD001. Nadležni carinske službenik će unijeti rezultate carinske kontrole u sistem NTA NCTSP6 i donijeti odluku da okonča postupak tranzita. NTA NCTSP6 na odredišnoj ispostavi obavještava polaznu CI da je postupak tranzita okončan na odredišnoj ispostavi porukom CD018, koja sadrži rezultat carinske kontrole.
5. NTA NCTSP6 obavještava primaoca (ukoliko ima odobrenje za elektronsku komunikaciju sa odredišnim ispostavama) porukom ME025, da je postupak tranzita okončan i da roba u tranzitu ima status privremenog smještaja. Primalac je dužan da podnese zbirnu prijavu(e) za pokrivanje ove robe u privremenom skladištu ili da podnese carinsku deklaraciju (deklaracije) za stavljanje robe u carinski postupak u zadatom vremenskom roku.

5.2. POJEDNOSTAVLJENI POSTUPAK U ODREDIŠNOJ CI – OSNOVNI SCENARIO

Primalac, koji želi da koristi pojednostavljeni postupak ovlašćenog primaoca, mora biti nosilac odobrenja za upotrebu pojednostavljenog postupka ovlašćenog primaoca.

Ovlašćeni primalac može da okonča tranzit u danima i satima koje odredi odredišna ispostava (npr. 24 sata dnevno i 7 dana u sedmici) u svojim prostorijama ili na drugim mjestima koja je odobrila odredišna ispostava.



Slika 19. Pojednostavljeni postupak kod odredišne CI

1. NTA NCTSP6 kod polazne ispostave obavještava deklarisanu odredišnu ispostavu o pošiljci porukom (CD001). Ova poruka sadrži podatke o robi koja je puštena u postupak tranzita.
2. Po pojednostavljenom postupku roba se podnosi na odobrenom mjestu u prostorijama ovlaštenog primaoca. Ovlašćeni primalac obavještava odredišnu ispostavu o prispijeću elektronskim putem slanjem poruke ME007. Ovlašćeni primalac je dužan da sačeka donošenje odluke o mogućoj carinskoj kontroli ili dozvoli istovara. Do trenutka kada je dozvoljen istovar, pošiljka mora ostati pod carinskom plombom na odobrenom mjestu.
3. NTA NCTSP6 na odredišnoj ispostavi obavještava odredišnu ispostavu da je roba (pošiljka) isporučena na odredište putem poruke CD006.
4. U slučaju da nije naređena prilagođena kontrola, NTA NCTSP6 šalje poruku ME043 ovlaštenom primaocu. Rok za donošenje odluke o mogućoj carinskoj kontroli naznačen je pojedinačno u odobrenju ovlaštenog primaoca.

U trenutku kada ovlašćeni primalac primi poruku ME043, istovar robe može započeti i carinske plombe mogu biti uklonjene. Poruka o dozvoli za istovar, ME043, sadrži važeće podatke e-TCD-a.

Ovlašćeni primalac je dužan da istovari robu i da je provjeri u odnosu na podatke koji su primljeni od polazne CI porukom ME043. Ovlašćeni primalac će ukazati na svaku neusklađenost.

Štampani tranzitni prateći dokument (TAD) i Spisak naimenovanja (LoI), u slučaju da ih je prevoznik (npr. vozač kamiona) podnio ovlaštenom primaocu, nemaju značaj za proces istovara i neće se koristiti za kontrolu robe od ovlaštenog primaoca. Softver privrednog subjekta – NCTS

aplikacija mora podržati štampanje TAD-a i Lol-a iz podataka primljenih u poruci ME043 kao neku vrstu podrške za kontrolu robe od strane ovlašćenog primaoca.

Rezultati kontrola se prikupljaju i unose u aplikaciju NTA NCTSP6 koju koristi ovlašćeni primalac nakon završetka istovara robe. Ako se utvrde nepravilnosti, ovlašćeni primalac je dužan da kontaktira odredišnu ispostavu u skladu sa pravilima datim u njegovom odobrenju za upotrebu pojednostavljenog postupka.

U slučaju da se dogodi bilo koji incident, ovlašćeni primalac mora da ih registruje u rezultatima kontrole - poruka ME044.

5. Ovlašćeni primalac šalje odredišnoj ispostavi poruku sa napomenama o istovaru ME044.
6. NTA NCTSP6 u odredišnoj CI provjerava rezultate kontrola. Ako je istovar završen i nema neslaganja, postupak tranzita se okončava i evidentira u sistem NTA NCTSP6 u odredišnoj CI. NTA NCTSP6 u odredišnoj CI obavještava polaznu CI da je postupak tranzita okončan na odredištu porukom CD018, u kojoj je rezultat carinske kontrole.
7. NTA NCTSP6 obavještava ovlašćenog primaoca porukom ME025 da je postupak tranzita okončan i da tranzitirana roba ima status privremenog smještaja. Ovlašćeni primalac je dužan da podnese zbirnu prijavu(e) za pokrivanje ove robe u privremenom smještaju ili da podnese carinsku deklaraciju(e) za stavljanje robe u carinski postupak u zadatom vremenskom roku.
8. Ovlašćeni primalac popunjava Tranzitni prateći dokument (TAD) i Spisak naimenovanja (Lol) i druge dokumente, ako prate ovu pošiljku, i prati uputstva naznačena u odobrenju te pojednostavljeni postupak.

Popunjavanje ME007 poruke u pojednostavljenom postupku na odredištu – ovlašćeni primalac

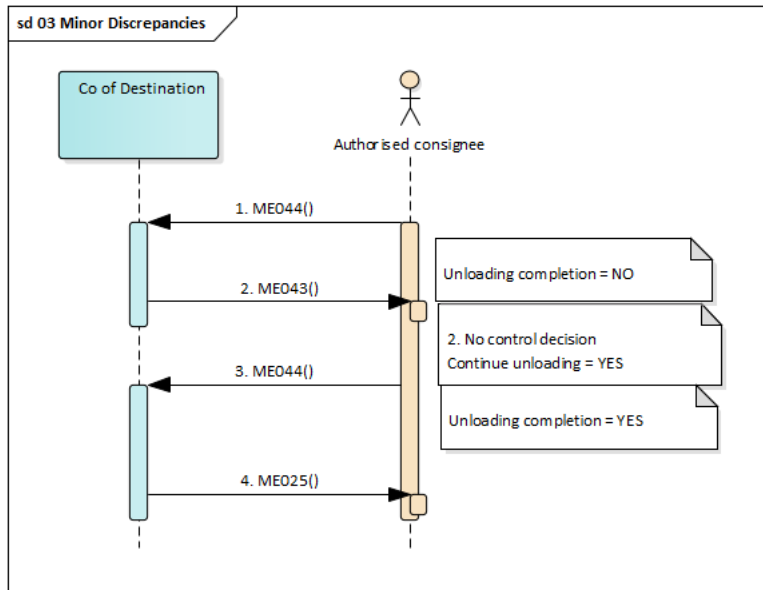
- a. ODOBRENJE/Referentni broj odluke se koristi sa "Tip odobrenja = C522 ili C520"

C520 – ACT – Odobrenje za status ovlašćenog primaoca za nacionalni TIR postupak

C522 – ACE – Odobrenje za status ovlašćenog primaoca za zajednički tranzit

- b. Grupa podataka POŠILJKA/LOKACIJA ROBE će se koristiti
 - Tip lokacije – **B** – ovlašćeno mjesto
 - Kvalifikator za identifikaciju – **Y** – Broj odobrenja
 - Broj odobrenja – pravi referentni broj odobrenja za lokaciju robe
 - Dodatni identifikator – može se koristiti za identifikaciju lokacije kada postoji više lokacija povezanih sa jednim odobrenjem

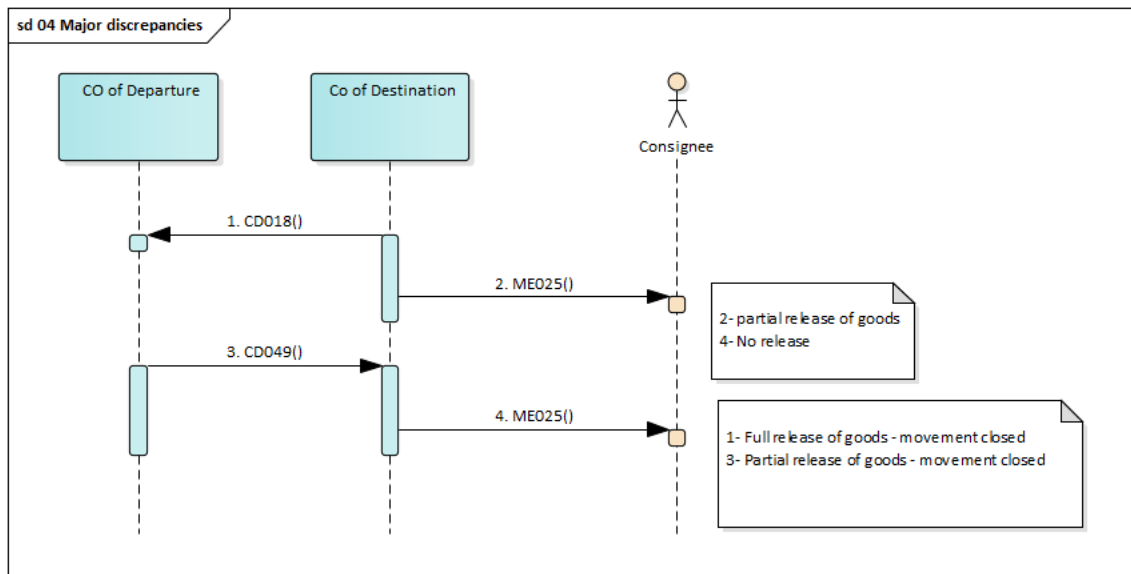
5.2.1. MANJA NESLAGANJA TOKOM ISTOVARA



Slika 20. Manja neslaganja kod odredišne CI

1. Kada se tokom istovara robe utvrde manja neslaganja (nedostaje roba, neočekivana roba), ovlašćeni primalac je dužan da prekine istovar i zatraži od odredišne ispostave intervenciju (zastavica „Napomena o istovaru / Završetak istovara“ = „ Ne ”u poruci ME044 i dalja uputstva.
2. Kada carinski službenik odluči da ne vrši kontrolu i istovar nije završen, NTCS bilježi ovu odluku i obavještava (ME043 sa „CTL kontrola / nastavi istovar = 1“) ovlašćenog primaoca o odluci koja mu dozvoljava da nastavi istovar. U suprotnom se pojednostavljeni postupak prekida, fizičku kontrolu robe izvršiće carinske službenik, a konačne rezultate kontrole registrovaće odredišna ispostava.
3. Po završetku istovara, ovlašćeni primalac šalje konačne rezultate kontrole porukom ME044 „Napomena o istovaru / završetak istovara“ = „Da“.
4. NTA NCTSP6 obavještava ovlašćenog primaoca porukom ME025 da je postupak tranzita okončan i da tranzitirana roba ima status privremenog skladištenja. Ovlašćeni primalac je dužan da podnese zbirnu prijavu(e) za pokrivanje ove robe u privremenom skladištu ili da preda carinsku deklaraciju(e) za stavljanje robe u carinski postupak u zadatom vremenskom roku.

5.2.2. VEĆA NESLAGANJA



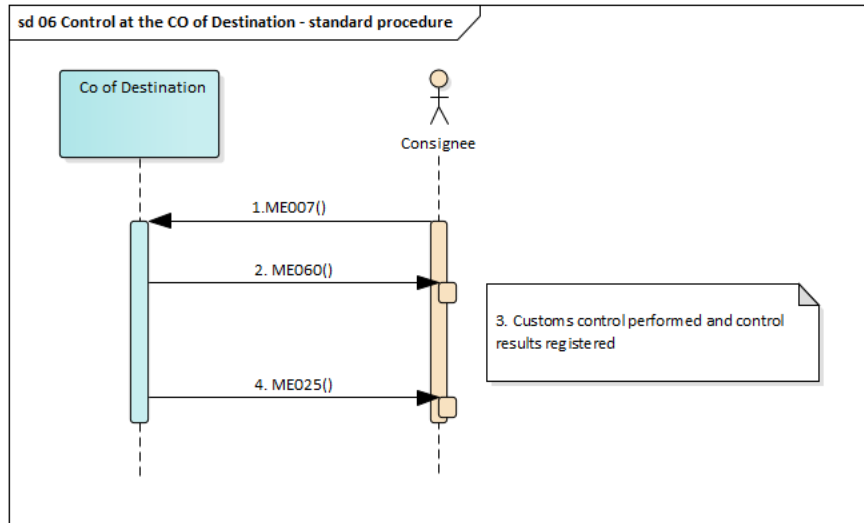
Slika 21. Veća neslaganja u odredišnoj CI

1. U slučaju većih odstupanja otkrivenih tokom kontrole, poruka CD018 „Rezultati kontrole na odredištu“ biće poslata polaznoj ispostavi.
2. Odredišna ispostava će poslati poruku ME025 ovlašćenom primaocu kako bi ga obavijestila da tranzitni postupak još uvek nije završen kod odredišne ispostave zbog postojanja većih odstupanja u rezultatima kontrole na odredištu koji sadrže element podataka “POŠILJKA/KUĆNA ISPORUKA/NAIMENOVANJE IZ ISPORUKE/tip puštanja” zastavica jednaka „2-Djelimično puštena roba” ili „4-Bez puštanja“, a status će biti postavljen na „Čekanje na rešavanje neslaganja”.
3. Ovo stanje će se promijeniti nakon prijema „Obavještenja o otpisu“ (CD049) od polazne ispostave koji ukazuje da su neslaganja riješena.
4. Pored toga, obavještenje da je roba puštena (poruka ME025) se šalje ovlašćenom primaocu čija je vrednost odluke o puštanju jednaka 1- *Potpuno puštanje robe (prema deklaraciji) - Pošiljka zatvorena* “ili,, 3- *Djelimično puštanje robe - Pošiljka zatvorena*”]. Status će postati „Roba puštena”.

5.3. CARINSKA KONTROLA U ODREDIŠNOJ CI

Carinska kontrola u odredišnoj ispostavi je zakonski podržana crnogorskim carinskim zakonodavstvom. U slučaju kada se naloži carinska kontrola, upotreba pojednostavljenog postupka ovlašćenog primaoca se prekida i carinsku kontrolu vrše carinski organi.

Redovni postupak

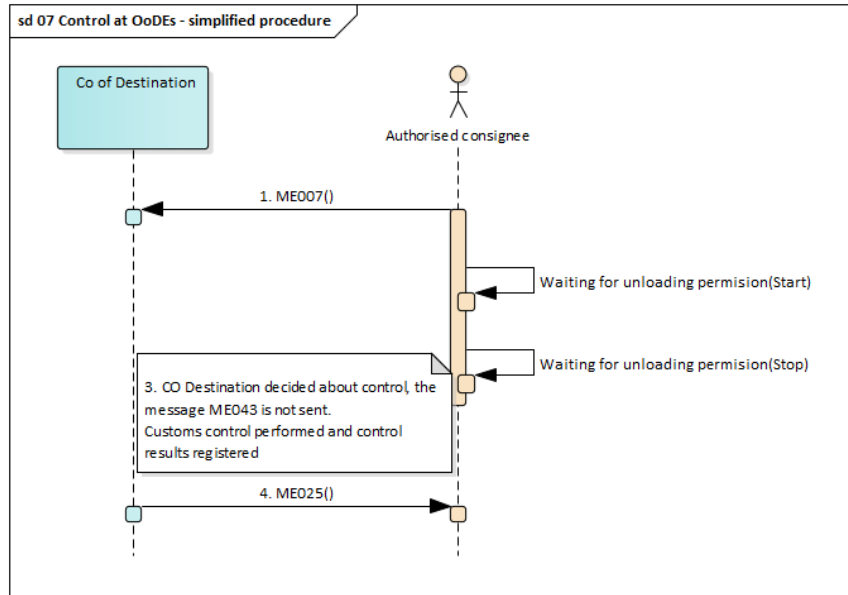


Slika 22. Kontrola robe u odredišnoj CI – redovni postupak

1. Primalac je robu podnio i obavijestio elektronskim putem koristeći poruku ME007 u odredišnoj ispostavi.
2. Poruka ME060 se šalje primaocu kako bi se obavijestio da će carinska kontrola biti izvršena.
3. Vršiti se kontrola robe i svih relevantnih dokumenata, rezultati kontrole se registruju u NTA NCTSP6 kod odredišne ispostave.
4. NTA NCTSP6 obavještava primaoca (ako ima odobrenje za elektronsku komunikaciju sa odredišnim ispostavama) porukom ME025 da je postupak tranzita okončan i da tranzitirana roba ima status privremenog skladištenja. Primalac je dužan da podnese zbirnu prijavu(e) za pokrivanje ove robe u privremenom skladištu ili da podnese carinsku deklaraciju (deklaracije) za stavljanje robe u carinski postupak u zadanom vremenskom roku.

Ako je tranzitna roba podnešena kod odredišne ispostave sa Pratećim tranzitnim dokumentom (TAD) i Spiskom naimenovanja (LoI) i bez elektronskog obavještenja, primaocu ne može biti poslata nijedna poruka ME060. Primalac je prisutan na odredišnoj ispostavi ili ga njegov predstavnik mora obavijestiti.

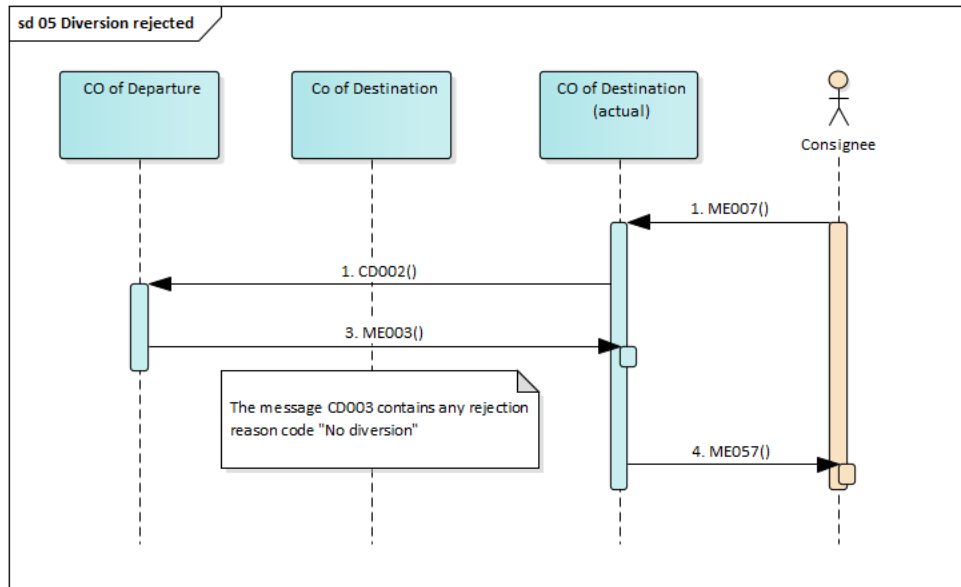
Pojednostavljeni postupak



Slika 23. Kontrola robe u odredišnoj CI – pojednostavljeni postupak

1. Ovlašćeni primalac obavještava prispjeće tranzitne pošiljke (roba puštena u tranzitni postupak) na odredišnu ispostavu elektronskim putem porukom ME007. Ovlašćeni primalac je dužan da sačeka donošenje odluke o mogućoj carinskoj kontroli ili slanje dozvole za istovar. Tajmer za automatsku dozvolu za istovar je pokrenut.
2. U trenutku kada odredišna ispostava odlučuje o kontroli robe, ovlašćeni primalac prima poruku ME043, koja ga obavještava da je naložena carinska kontrola za ovu pošiljku (MRN). Ovlašćeni primalac neće uklanjati plumbu(e) i mora sačekati carinsku kontrolu (inspekciju). Zaustavlja se upotreba pojednostavljenog postupka ovlašćenom primaocu, vrši se carinska kontrola i odredišna ispostava će u redovnom postupku prekinuti ovaj postupak tranzita (MRN).
3. Odredišna ispostava vrši kontrolu robe i registruje rezultate kontrole.
4. NTA NCTSP6 obavještava ovlašćenog primaoca porukom ME025 da je postupak tranzita (MRN) okončan i da roba u tranzitu ima status privremenog skladištenja. Ovlašćeni primalac je dužan da podnese zbirnu prijavu(e) za pokrivanje ove robe u privremenom skladištu ili da podnese carinsku deklaraciju(e) za stavljanje robe u carinski postupak u zadatom vremenskom roku.

5.4. PREUSMJERAVANJE ODBIJENO OD STRANE ODREDIŠNE ISPOSTAVE



Slika 24. Preusmjeravanje odbijeno od strane odredišne CI

Roba stavljena u postupak tranzita koja je dopremljena u stvarnu odredišnu CI (nije ona koja je prijavljena) ili koja je dopremljena u prostorije ovlaštenog pošiljaoca ne može se odbiti ni u jednom redovnom slučaju. Ali, s obzirom na ljudske ili tehničke greške, mogu se pojaviti sledeći slučajevi kada se odbije okončanje postupaka tranzita:

- MRN podnešen u poruci ME007 od strane ovlaštenog primaoca ne postoji ili nije pušten u tranzit.
- U slučaju propisanog „Obavezujućeg intinerera“, polazna CI je odbila preusmjeravanje.
- Drugi razlozi npr. tranzitna pošiljka (MRN) već dopremljena u drugu odredišnu CI ili poništena.

U tim slučajevima obavještenje o dopremanju robe, elektronskim putem, porukom ME057 odredišna CI može odbiti porukom ME007.

U redovnom postupku, ako je pošiljka dopremljena u odredišnu CI, nadležni carinski službenik započinje neophodni postupak za rešavanje ovih neregularnih okolnosti. Pošiljka se završava primjenom rezervnog postupka.

Ako se koristi pojednostavljeni postupak ovlaštenog primaoca, ovlašćeni primalac:

- nije primio dozvolu za istovar (poruka ME043),
- ne smije uklanjati plombe,
- mora kontaktirati odredišnu CI,
- mora čekati rešenje od odredišne CI.

Okončanje postupaka tranzita vrši se u rezervnom postupku od strane odredišne ispostave u njenim prostorijama ili u prostorijama primaoca. Svaki slučaj se rešava pojedinačno u skladu s određenim uslovima.

6. KOMBINOVANE TRANZITNE I ULAZNE SAŽETE DEKLARACIJE

Osnovni termini

- **Ulazna sažeta deklaracija** – radnja kojom se roba unosi na carinsku teritoriju EU.
- **Bezbjednosno područje - Carinska teritorija EU + CH + NO** – carinska teritorija EU + CH + NO - ugovorne stranke koje primjenjuju isti nivo sigurnosti na svojim granicama.
- **Carinska ispostava prvog ulaska (COFE)** – carinska ispostava na koju dolazi roba u bezbjednosno područje (CL147- EU + CH + NO).
- **ICS2 CR** – zajednički repozitorijum za ENS registracije u ICS2.
- **Most za obradu podataka o tranzitu ENS (ieCA/TED)** – mrežna razmjena informacija između NTA_NCTS i ICS2 CR. Generiše ENS MRN.
- **Opt- in zemlja (CL267)** – zemlja koja prihvata prijelazne deklaracije s ENS za kretanje prema Evropskoj uniji (prijavljena tranzitna CI je COFE) od privrednog subjekta i povezuje se s ICS2-CR putem mosta za obradu podataka o tranzitu ENS (ieCA/TED).

Scenariji iz ovog odjeljka primjenjuju se u slučajevima kada polazna carinska ispostava ne obavlja ulogu carinske ispostave prvog ulaska i nalazi se u zemlji CTC.

Polazna carinska ispostava mora provjeriti prihvata li barem jedna (1) od prijavljenih tranzitnih carinskih ispostava kao carinska ispostava prvog ulaska (COFE) tranzitne deklaracije s pojedinostima ENS (tj. da li je Opt-In NA). Ako nijedna od prijavljenih COFE ne prihvata kombinovane deklaracije, poruka "Podaci o deklaraciji" (MEA15) biće odbijena. To znači da poruka "Podaci o deklaraciji" (MEA15) može sadržati prijavljene tranzitne carinske ispostave iz Opt-In, a moguće i Opt-Out NA u slučaju ponovnog ulaska tranzitne carinske ispostave.

U NCTS-P6 za tranzitnu deklaraciju bez ENS-a podnešenu putem poruke ME015 više neće biti moguće koristiti opciju "TRANSIT OPERATION/Security= 1-ENS ili 3-ENS & EXS", tj. neće biti moguće prijaviti podatke o bezbjednosti i obezbjeđivanju pri ulasku za tranzitna kretanja prema bezbjednosnom području.

Nosilac tranzitnog postupka može samo da navede hoće li se tranzitna deklaracija koristiti za bezbjednost i obezbjeđivanje u svrhe izlaska (tj. element podataka 'Security' postavljen je na "2-EXS" u poruci 'Podaci o deklaraciji' (ME015).

U NCTS-P6 za kombinovanu tranzitnu deklaraciju s ENS-om podnešenu putem poruke MEA15 biće moguće koristiti "TRANSIT OPERATION/Security= 1-ENS ili 3-ENS i EXS", tj. biće moguće prijaviti podatke o bezbjednosti i obezbjeđivanju pri ulasku za tranzitna kretanja prema bezbjednosnom području.

Iz tog razloga biće kreirane nove liste kodova

CL260 - DeclarationTypeSecurityWithoutENS iz ME015\Transit operation\Security

CL261 - DeclarationTypeSecurityWithENS – iz MEA15\Transit operation\Security

Grupa podataka 'POŠILJKA-PRETHODNI DOKUMENT'

U slučaju kada je jedna od tranzitnih carinskih ispostava smještenih u ugovarajućoj stranci bezbjednosnog područja prijavljena u kombinovanoj tranzitnoj deklaraciji MEA15, tada pokazatelj prijavljene tranzitne carinske ispostave/ulazne mora imati vrijednost "1" za relevantnu prijavljenu tranzitnu carinsku ispostavu. Ova tranzitna carinska ispostava mora biti COFE (mora imati ulogu koja je u SET CL056 (Uloga = 'ENT') i zemlja mora biti Opt-In (CL267 – Opt-In zemlje).

Tokom carinjenja, dodjeljuje se i registruje ENS MRN u ICS2 CR putem ieCA/TED. ENS MRN je neophodan za COFE. Kada je uključen u DG 'POŠILJKA-PRETHODNI DOKUMENT/Vrsta = N355', COFE u bezbjednosnom području može pružiti analize rizika prije ulaska robe. To će ubrzati postupak na ulaznoj granici. U suprotnom, prijevoznik će morati podnijeti zaseban ENS prije ulaska u bezbjednosno područje (CL147).

ENS MRN se dostavlja nosiocu postupka u poruci ME028D\ENS RADNJA\ENS MRN i u poruci MEA29 kao "POŠILJKA-PRETHODNI DOKUMENT/Vrsta = N355" te ENS MRN kao referentni dokument.

ENS podaci u poruci MEA15 (dodato poruci ME015)

Sljedeći podaci / grupe podataka popunjavaju se u poruci MEA15 i predstavljaju podatke za ulaznu sažetu deklaraciju.

POLAZNA CARINSKA ISPOSTAVA

Pokazatelj ulaska

PRIJAVLJENA TRANZITNA CARINSKA ISPOSTAVA

Pokazatelj ulaska

Pokazatelj ponovnog ulaska

NOSILAC TRANZITNOG POSTUPKA

- IDENTIFIKACIONI BROJ BEZBJEDNOSTI I OBEZBJEĐIVANJA

PREDSTAVNIK

- IDENTIFIKACIONI BROJ BEZBJEDNOSTI I OBEZBJEĐIVANJA

POŠILJKA

- PRIJEVOZNIK
- POŠILJALAC
IDENTIFIKACIONI BROJ BEZBJEDNOSTI I OBEZBJEĐIVANJA
- PRIMALAC

IDENTIFIKACIONI BROJ BEZBJEDNOSTI I OBEZBJEĐIVANJA

- DODATNI AKTER U LANCU SNABDEVANJA
IDENTIFIKACIONI BROJ BEZBJEDNOSTI I OBEZBJEĐIVANJA
- PRIJEVOZNA OPREMA
 - o Veličina i vrsta kontejnera
 - o Status napunjenosti kontejnera
 - o Vrsta dobavljača kontejnera
- AKTIVNO GRANIČNO PRIJEVOZNO SREDSTVO
 - o Referentni broj prijevoza
 - o Vrsta prijevoznog sredstva
 - o Stvarni datum i vrijeme polaska
 - o Predviđeni datum i vrijeme polaska
 - o Predviđeni datum i vrijeme dolaska
- MJESTO PRIJEMA
- MJESTO ISTOVARA
- MJESTO ISPORUKE
- KUĆNA POŠILJKA
 - o POŠILJALAC
- IDENTIFIKACIONI BROJ BEZBJEDNOSTI I OBEZBJEĐIVANJA
 - o PRIMALAC
- IDENTIFIKACIONI BROJ BEZBJEDNOSTI I OBEZBJEĐIVANJA
 - o DODATNI AKTER U LANCU SNABDIJEVANJA
- IDENTIFIKACIONI BROJ BEZBJEDNOSTI I OBEZBJEĐIVANJA
 - o KUPAC
 - o PRODAVAC
- o PASIVNO GRANIČNO PRIJEVOZNO SREDSTVO
- o MJESTO PRIJEMA

- MJESTO ISPORUKE
- PREDMET POŠILJKE

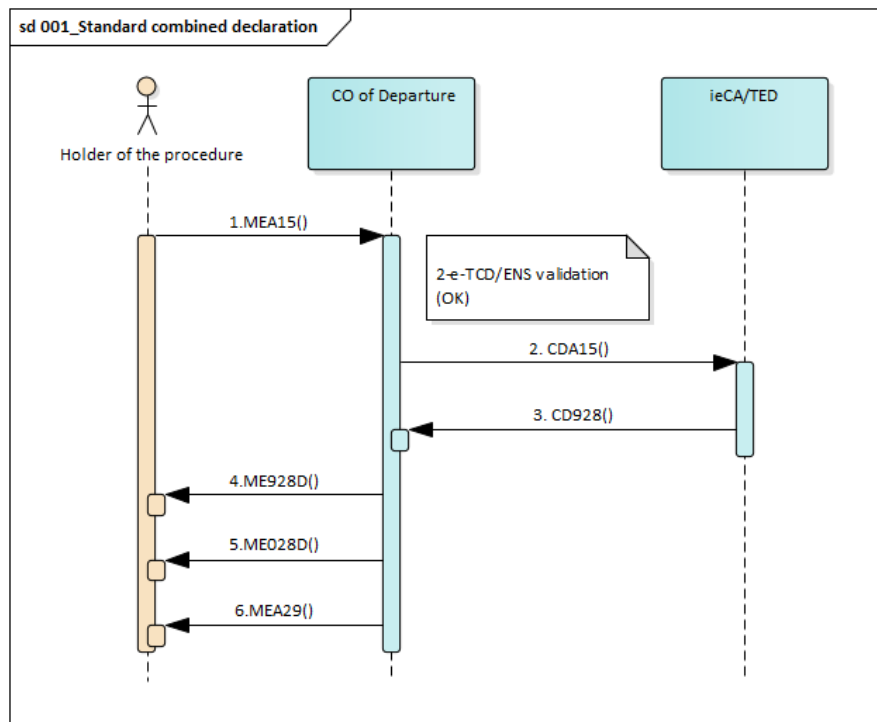
- DODATNI AKTER U LANCU SNABDIJEVANJA
- IDENTIFIKACIONI BROJ BEZBJEDNOSTI I OBEZBJEĐIVANJA

PASIVNO GRANIČNO PRIJEVOZNO SREDSTVO

7. KOMUNIKACIJA IZMEĐU NOSIOCA POSTUPKA I POLAZNE CI NON COFE

7.1. PODNOŠENJE STANDARDNE KOMBINOVANE DEKLARACIJE PRILIKOM POKAZIVANJA ROBE KADA JE TRANZITNA CI COFE

Ovaj scenario opisuje alternativni slučaj kada se standardna kombinovana deklaracija podnosi prilikom pokazivanja robe u polaznoj CI (NON COFE), ali jedna od tranzitnih CI je COFE u Opt-In zemlji.



Slika 25. Podnošenje standardne kombinovane deklaracije

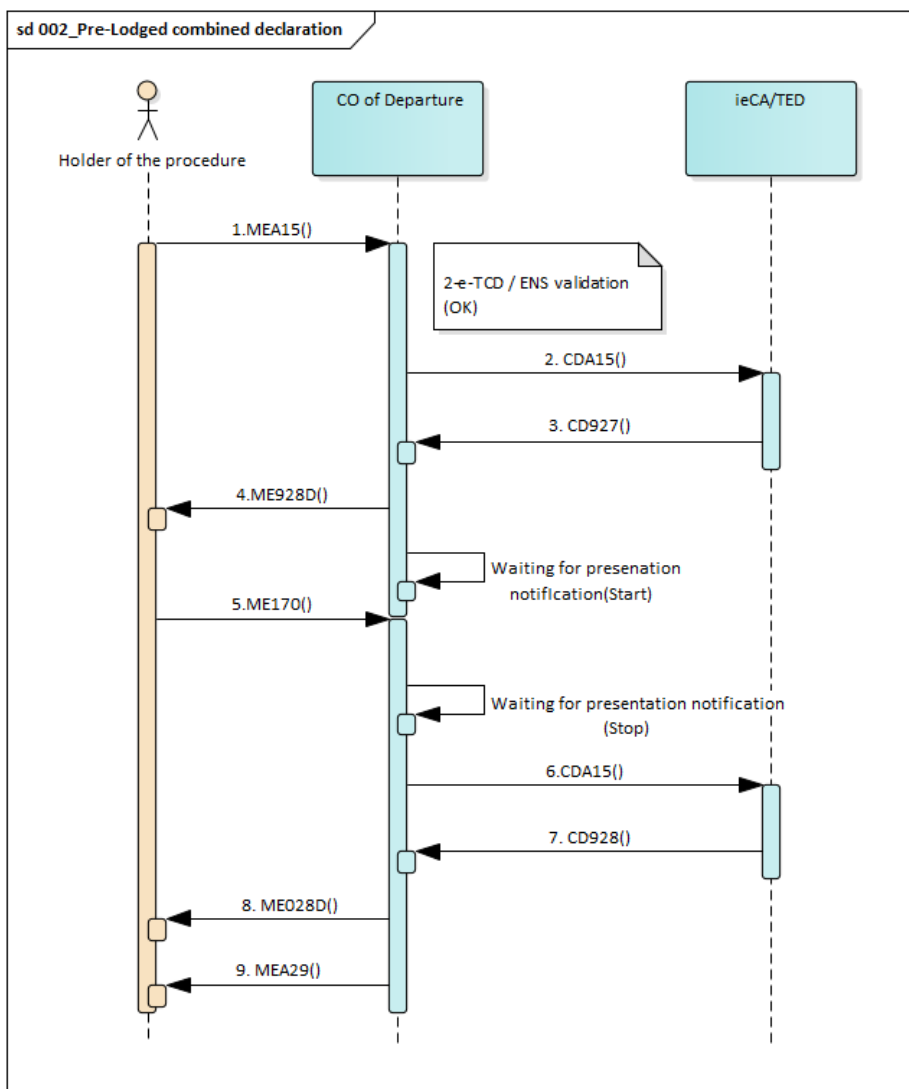
1. Nosilac tranzitnog postupka podnosi poruku "Podaci o deklaraciji ENS" (MEA15) polaznoj carinskoj ispostavi s "Dodatnom vrstom deklaracije" jednakim "A" i Bezbjednost 1 ili 3. Poruka MEA15 sadrži barem jednu tranzitnu carinsku ispostavu COFE u zemlji Opt-In.
2. Polazna carinska ispostava uspješno validira ovu poruku (tj. u pogledu strukture poruke i R/Cs) i provjerava jesu li pojedini ENS-a potpune. Dodatno, polazna carinska ispostava generiše MRN, ali ga ne prosljeđuje nosiocu tranzitnog postupka sve dok se ne prihvati kombinovana deklaracija. Budući da su podaci ENS potpuni, polazna carinska ispostava šalje poruku 'Podaci o deklaraciji ENS' (CDA15) u ieCA/TED.
3. Polazna carinska ispostava prima poruku "Pozitivna potvrda ENS" (CD928) od ieCA/TED-a. Ta poruka označava uspješno podnošenje ENS u ICS2-CR i **sadrži MRN ENS registrovan u ICS2-CR**.
4. Polazna ispostava šalje poruku „Pozitivna potvrda“ (ME928D) nosiocu tranzitnog postupka. Ovom porukom nosilac tranzitnog postupka se obavještava o uspješnoj validaciji podataka kombinovane deklaracije. Status pošiljke u polaznoj ispostavi postavlja se na **Podnešeno**.
5. Kao sljedeći korak, polazna carinska ispostava podnosi oba MRN-a (tranzitni i ENS) nosiocu tranzitnog postupka porukom "Dodijeljeni MRN" (ME028D).
6. Puštanje robe za tranzit ručni je postupak koji zavisi od odluke carinskog službenika. Polazna carinska ispostava šalje poruku "Pustiti za tranzit" (MEA29) nosiocu tranzitnog postupka. U

slučaju pojednostavljenog postupka primjenjuje se automatizovani postupak opisan u poglavlju 4.1.

Proces se nastavlja registracijom garancije u GMS-u na sličan način kao u NCTS-P5. Poruke za određenu carinsku ispostavu I tranzitnu carinsku ispostavu sadrže DG 'POŠILJKA-PRETHODNI DOKUMENT/Vrsta = N355' i ENS MRN u DG 'POŠILJKA-PRETHODNI DOKUMENT/Referentni broj' ako su COFE.

7.2. DEKLARACIJA PODNEŠENA PRIJE DOPREMANJA ROBE AKO TRANZITNA CI JESTE COFE

Scenario opisuje alternativni slučaj kada je kombinovana deklaracija podnešena prije dopremanja robe u polaznoj CI KOJA NIJE COFE, ali tranzitna CI JESTE COFE.



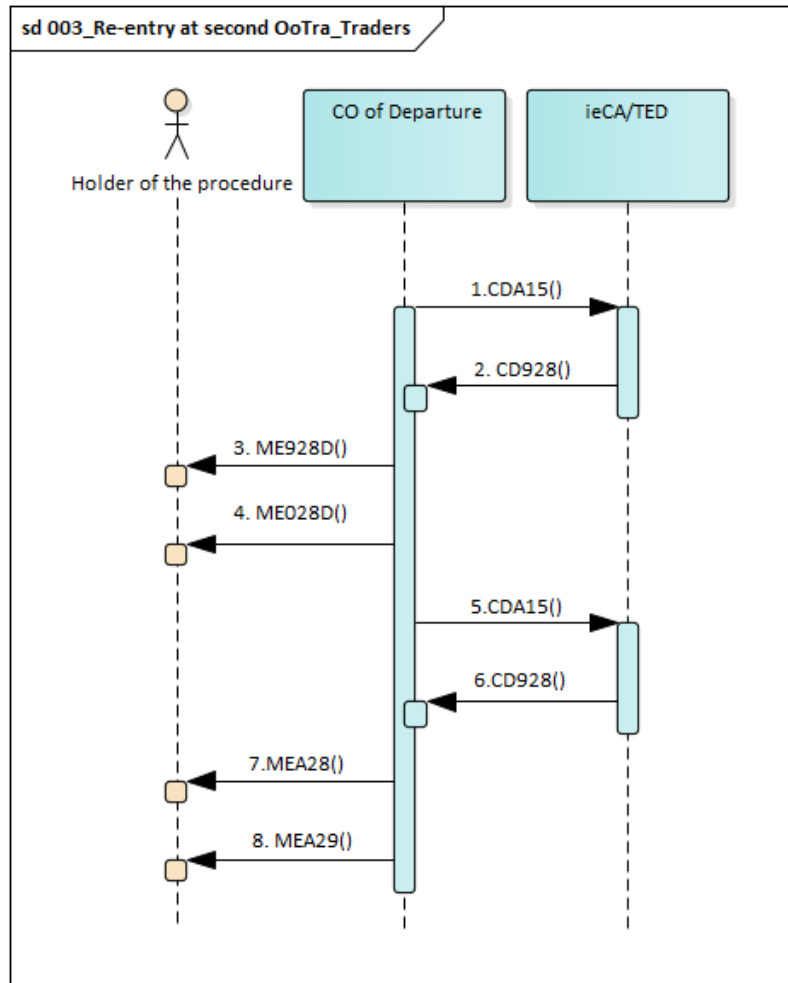
Slika 26. Podnošenje prethodno podnešene kombinovane deklaracije

1. Nosilac tranzitnog postupka podnosi poruku "Podaci o deklaraciji ENS" (MEA15) polaznoj carinskoj ispostavi s "Dodatnom vrstom deklaracije" jednakom "D" i Bezbjednost 1 ili 3. Poruka MEA15 sadrži najmanje jednu tranzitnu carinsku ispostavu COFE.
2. Polazna carinska ispostava uspješno validira ovu poruku (tj. u pogledu strukture poruke i R/Cs) i provjerava jesu li podaci ENS-a potpuni. Dodatno, polazna CI generiše MRN, ali ga ne dostavlja nosiocu tranzitnog postupka sve dok se ne prihvati kombinovana deklaracija. Budući da su podaci ENS-a potpuni, polazna CI šalje poruku "Podaci o deklaraciji ENS" (CDA15) na ieCA/TED s poljem "TRANSIT OPERATION/ENS" ispunjeno vrijednošću "0".
3. Polazna CI prima poruku 'Pozitivna validacija ENS' (CD927) od ieCA/TED. Ova poruka označava uspješnu validaciju ENS podataka na ieCA/TED.
4. Polazna CI šalje poruku 'Pozitivna potvrda' (ME928D) nosiocu tranzitnog postupka. Ovom porukom se nosilac tranzitnog postupka obavještava o uspješnoj validaciji podataka kombinovane deklaracije. Stanje kretanja u polaznoj CI postavljeno je na prethodno podnešeno.
5. Nosilac tranzitnog postupka podnosi "Obavještenje o pokazivanju za prethodno podnešenu deklaraciju (ME170) unutar tajmera "Obavještenje o čekanju na pokazivanje".
6. Polazna CI uspješno validira poruku 'Obavještenje o pokazivanju za prethodno podnešenu deklaraciju' (ME170) i tajmer T_Await_Presentation_Notification se zaustavlja. Osim toga, na osnovu informacija sadržanih u ' Obavještenje o pokazivanju za prethodno podnešenu deklaraciju (ME170), polazna CI ponovo provjerava podatke o tranzitnoj deklaraciji (uzimajući u obzir MEA15 i sve najnovije MEA13) i obezbjeđuje validnost referentnih podataka. Polazna CI šalje 'Podaci o deklaraciji ENS'(CDA15) poruku prema ieCA/TED-u s podnošenjem TRANSIT OPERATION/ENS = "1".
7. Polazna CI prima poruku 'Pozitivna potvrda ENS' (CD928) od ieCA/TED-a. Ta poruka označava uspješno podnošenje ENS-a na ICS2-CR i sadrži ENS MRN.
8. Kao sljedeći korak, polazna CI saopštava MRN-ove (tranzit i ENS) nosiocu tranzitnog postupka porukom 'Dodijeljeni MRN' (ME028).
9. Polazna CI šalje poruku 'Pušteno za tranzit' (MEA29) nosiocu tranzitnog postupka.

Proces se nastavlja registracijom garancije (poruke CD203/CD205) u GMS-u na sličan način kao u NCTS-P5. Poruke za određenu CI, tranzitnu CI sadrže DG 'CONSIGNMENT-PREVIOUS DOCUMENT/Type = N355' i ENS MRN u DG 'CONSIGNMENT-PREVIOUS DOCUMENT/Reference number' u slučaju da su COFE.

7.3. PONOVI ULAZAK NA DRUGU TRANZITNU CI

Ovaj scenario opisuje slučaj ponovnog ulaska u drugu carinsku ispostavu prvog ulaska (COFE), koja je u isto vreme i tranzitna carinska ispostava (kao i prva tranzitna ispostava-COFE). Treba napomenuti da se poslovna procedura opisana u ovom scenariju primjenjuje na bilo koji broj tranzitnih carinskih ispostava (COFE) koje se koriste za ponovni ulazak u bezbjednosno područje.



Slika 27. Ponovni ulazak u drugu tranzitnu CI

Kombinovana tranzitna deklaracija može se podnijeti kao standardna ili kao prethodno podnešena u skladu sa scenarijima 3.1.1 ili 3.1.2. Registracija garancije je završena i polazna CI odlučuje o puštanju tranzitnog kretanja.

1. Polazna CI na osnovu deklaracije MEA15 generiše MRN, ali se on ne saopštava nosiocu tranzitnog postupka sve dok se ne prihvati kombinovana deklaracija. Budući da su podaci iz ENS-a potpuni, polazan CI šalje poruku "Podaci o deklaraciji ENS" (CDA15) na ieCA/TED.
2. Polazna CI prima poruku "Pozitivna potvrda ENS" (CD928, može biti više poruka) od ieCA/TED-a. Ova poruka(e) označava uspješno podnošenje ENS-a u ICS2-CR i sadrži MRN ENS registrovan u ICS2-CR ili se registracija može odbiti porukom CD056. U slučaju prethodno podnešene deklaracije (scenario 7.2) polazna CI prima poruku 'Pozitivna potvrda ENS' (CD927).
3. Polazna ispostava šalje poruku „Pozitivna potvrda“ (ME928D) nosiocu tranzitnog postupka. Ovom porukom nosilac tranzitnog postupka se obavještava o uspješnoj validaciji podataka kombinovane deklaracije. Status pošiljke u polaznoj ispostavi postavlja se na [Podnešeno](#).

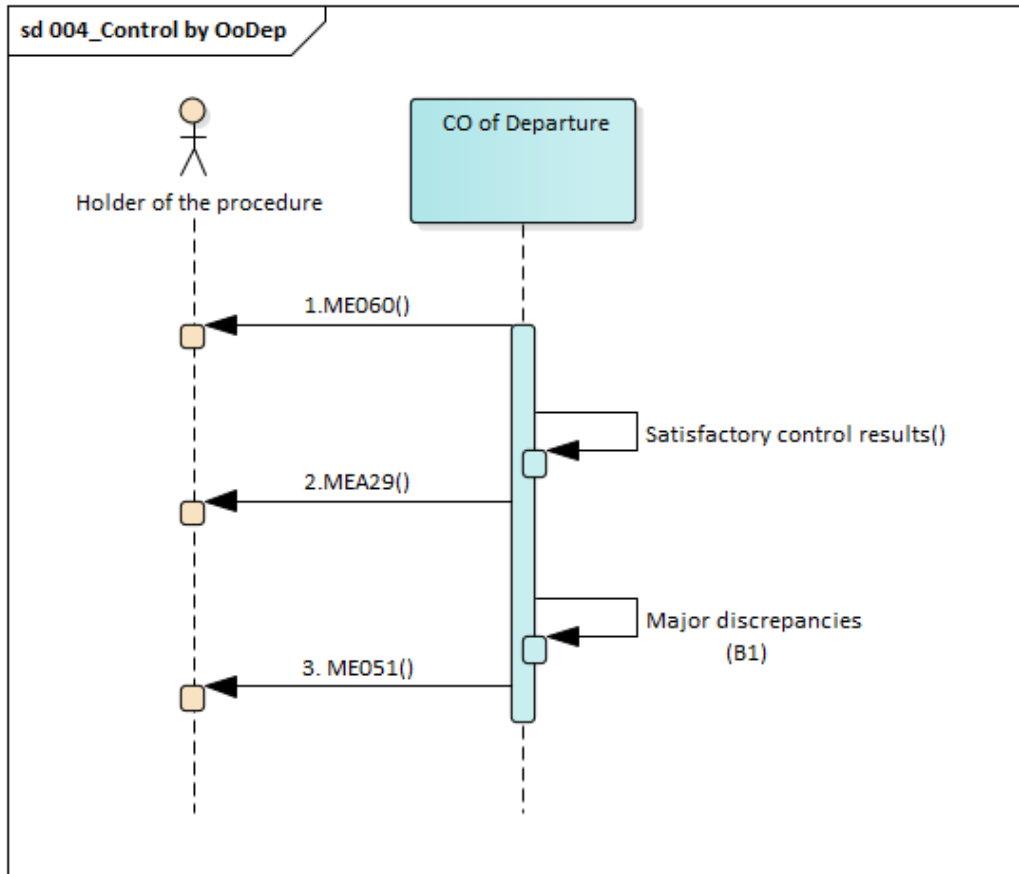
4. Kao sljedeći korak, polazna CI (OoDep) saopštava MRN-ove (tranzit i ENS) nosiocu tranzitnog postupka porukom 'MRN dodijeljen' (ME028D).
5. Budući da je zastavica pokazatelja ponovnog ulaska u podacima o deklaraciji (MEA15/TRAZITNA CI (PRIJAVLJENA/Pokazatelj ponovnog ulaska)) jednaka 'Da (1)' za jednu (1) ili više prijavljenih tranzitnih carinskih ispostava, i prije slanja poruka zajedničkog domena uključenih CI (tj. CD001 i CD050), polazna CI šalje ieCA/TED Processing Bridge poruku 'Podaci deklaracije ENS' (CDA15) (samo jedna (1) CDA15 poruka se šalje ieCA/TED-u bez obzira na broj ENS prijava za ponovni ulazak koje su potrebne) kako bi se u ICS2-CR registrovale ENS prijave za ponovni ulazak.
6. ieCA/TED Processing Bridge obavlja registraciju ENS prijave(a) u ICS2-CR i na osnovu ishoda (uspjeh ili neuspjeh), ieCA/TED vraća za svaku ENS prijavu (ako ih je više od jedne (1)) poruku 'Pozitivna potvrda ENS' (CD928)(što označava uspješnu registraciju ENS prijave u ICS2-CR).

NAPOMENA: Ako jedna (1) ili više ENS prijava dobiju poruku 'Odbijeno od strane polazne CI ENS' (CD056), tranzitno kretanje i dalje se može pustiti za tranzit. Nosilac tranzitnog postupka biće obaviješten o neuspješnim ENS prijavama i moraće podnijeti nove izvan NCTS-a (pogledati 'Ponovni ulazak ENS MRN dodijeljen' (MEA28) poruku niže).

7. Nakon poruke(a) s rezultatom uspješne registracije za ENS prijavu(e) pri ponovnom ulasku s porukom(ama) "Pozitivna potvrda ENS" (CD928) (ili neuspješne s porukom "Odbijeno od strane polazne CI ENS" (CD056)), polazna CI objedinjuje ishod svih odgovora-poruka u jednu (1) poruku slanjem poruke 'Ponovni ulazak za ENS MRN dodijeljen' (MEA28) nosiocu tranzitnog postupka kako bi pružio status opšteg izvještaja za ENS prijavu i da li je potrebno registrirati bilo koju ENS prijavu izvan NCTS-a (u slučaju da registracija nije uspjela putem ieCA/TED). U MEA28 "ENS OPERATION/ENS registration indicator" imaće vrijednost "1" za pozitivnu registraciju, a za **negativnu (primljen CD056) imaće vrijednost "0". Istovremeno će razlog neprihvatanja ENS-a biti naznačen u grupi FUNCTIONAL ERROR. U tom slučaju nijedna ENS prijava neće biti registrovana za navedenu COFE TRANSIT CUSTOMS OFFICE i bit će potrebno podnijeti zaseban ENS nadležnoj carinskoj ispostavi.**
8. Polazna CI šalje poruku "Puštanje za tranzit" (MEA29) nosiocu tranzitnog postupka, uz uključivanje ENS MRN-ova prijave(a) ENS za ponovni ulazak pod DG 'PRETHODNI DOKUMENT POŠILJKE' kao povrat iz ieCA/TED putem "Pozitivne potvrde ENS" (CD928) poruke(a).

Polazna CI obavještava sve relevantne tranzitne CI, izlazne CI za tranzit i polaznu CI. Za sve COFE takođe uključujući ENS MRN(e) prijava ENS-a pod DG 'CONSIGNMENT-PREVIOUS DOCUMENT/Type = N355.

7.4. PROVJERA OD STRANE POLAZNE CI UZ PUŠTANJE ZA TRANZIT/ODBIJANJE



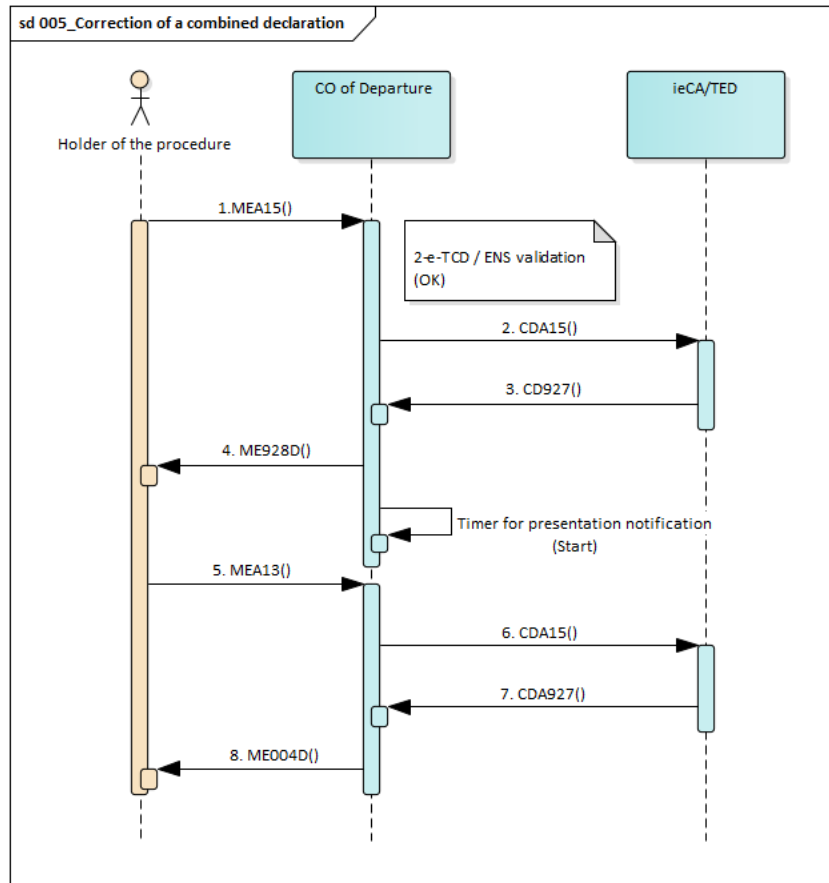
Slika 28. Provjera u polaznoj CI

1. Polazna CI (OoDep) šalje poruku 'Obavještenje o odluci o provjeri' (ME060) nosiocu tranzitnog postupka kako bi ga obavijestio o predstojećim kontrolnim aktivnostima (s elementom podataka TRANSIT OPERATION-Notification type = 'o-Decision to Control (i zatraženu dokumentaciju po potrebi)'). Status kretanja u polaznoj CI postavljen je na [Pod provjerom](#).
2. U slučaju zadovoljavajućih rezultata provjere zabilježenih u NTA (POK), postupak se nastavlja puštanjem robe za tranzit. Polazna CI (OoDep) šalje poruku 'Pušteno za tranzit' (MEA29) nosiocu tranzitnog postupka.

ILI

3. U slučaju većih nepravilnosti polazna CI utvrđuje da se roba ne može pustiti za tranzit. Polazna CI obavještava nosioca tranzitnog postupka slanjem poruke 'No Release for Transit (ME051)'.

7.5. ISPRAVAK KOMBINOVANE PRETHODNO PODNEŠENE DEKLARACIJE

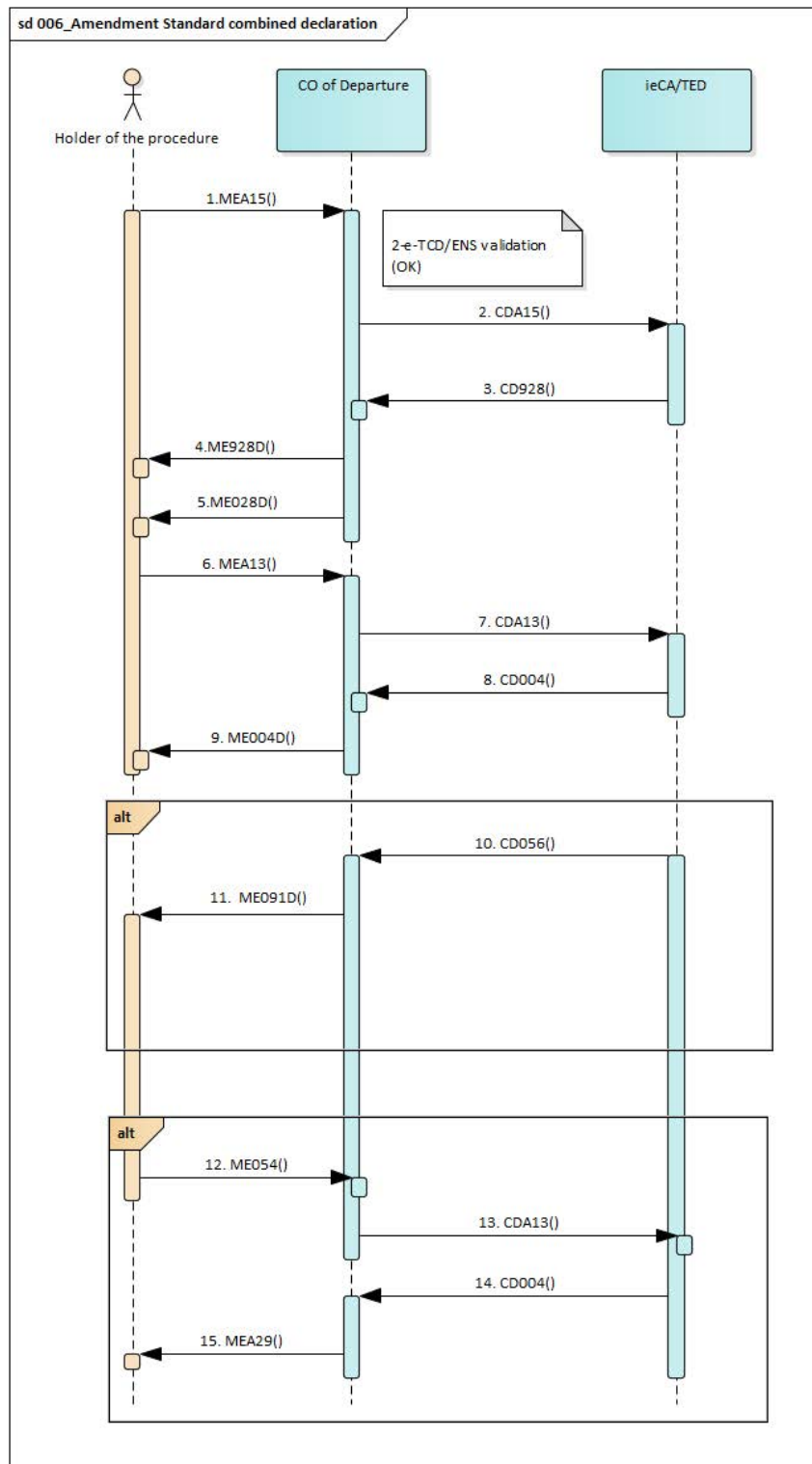


Slika 29. Ispravka kombinovane prethodno podnešene deklaracije

Koraci 1-4 su isti kao za scenario 7.2.

5. Nositelj tranzitnog postupka obavještava polaznu CI o potrebnim promjenama u originalnoj kombinovanoj deklaraciji s važećom 'Izmjenom deklaracije' (MEA13) prije pokazivanja robe.
6. Polazna CI uspješno validira ovu poruku. Polazna CI šalje poruku 'Podaci o deklaraciji' (CDA15) ieCA/TED-u na validaciju (napomena: podnošenje ENS-a još nije obavljeno, zato se poruka o izmjeni ENS-a ne može poslati).
7. Polazna CI prima poruku 'Pozitivna validacija ENS' (CD927) od ieCA/TED-a. Ova poruka označava uspješnu validaciju podataka ENS na ieCA/TED-u.
8. Polazna CI šalje poruku 'Prihvatanje izmjene' (ME004D) nosiocu tranzitnog postupka.

7.6. ISPRAVKA KOMBINOVANE DEKLARACIJE



Slika 30. Ispravka kombinovane deklaracije

Koraci 1-5 su isti kao u scenariju 7.1 (standardna deklaracija) ili koraci od 1-8 u scenariju 7.2 (prethodno podnešena deklaracija).

6. Nositelj tranzitnog postupka obavještava polaznu CI o potrebnim izmjenama u originalnoj kombinovanoj deklaraciji s važećom 'Izmjenom deklaracije' (MEA13) prije puštanja robe za tranzit.
7. Nakon primanja poruke 'Declaration Amendment' (MEA13), Polazna CI (OoDep) uspješno je validira (u pogledu strukture i R/C) i utvrđuje da je nositelj tranzitnog postupka zatražio izmjenu onih stavki podataka koje su pojednostiti ENS-a ili se dijele između tranzita i ENS-a. Polazna CI šalje poruku 'Declaration Amendment ENS' (CDA13) ieCA/TED-u.
8. Polazna CI prima poruku 'Prihvatanje izmjene ENS' (CD004) od ieCA/TED-a. Ova poruka označava uspješnu izmjenu ENS-a na ICS2-CR.
9. Polazna CI obavještava nosioca tranzitnog postupka o prihvatanju kombinovane izmjene deklaracije porukom 'Prihvatanje izmjene' (ME004D).

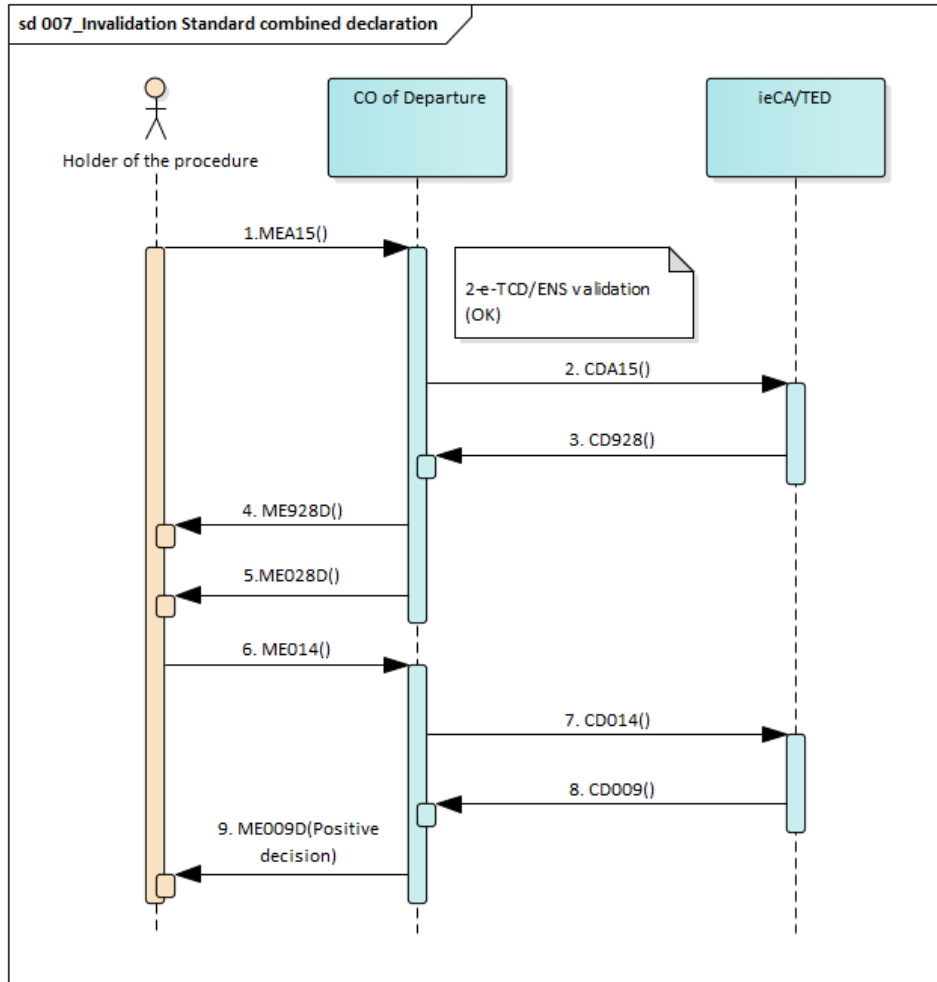
ILI

10. Polazna CI prima poruku 'Odbijanje ENS iz polazne CI' (CD056) od ieCA/TED. Ova poruka označava neuspjeh izmjene ENS-a.
11. Polazna CI obavještava nosioca tranzitnog postupka o odbijanju izmjene kombinovane deklaracije porukom „Obavještenje o nepotpunim pojednostima ENS“ (MEA91D), koja uključuje razlog(e) odbijanja. Kada je zahtjev za izmjenu odbijen, ne dolazi do promjene u prethodnoj verziji podataka kombinovane deklaracije.

ILI

12. Nositelj tranzitnog postupka, nakon manjih neslaganja utvrđenih tokom kontrole, šalje polaznoj carinskoj ispostavi poruku „Zahtjev za puštanje“ (ME054), koja sadrži oznaku „Zahtjev za puštanje“ postavljenu na „1-Da“.
13. Kada se izmijene oni podaci koji su pojednostiti ENS ili su zajednički za tranzit i ENS, polazna carinska ispostava šalje poruku „Izmjena deklaracije ENS“ (CDA13) sistemu ieCA/TED.
14. Polazna carinska ispostava dobija poruku „Prihvatanje izmjena ENS“ (CD004) od ieCA/TED. Poruka znači da je izmjena ENS u ICS2-CR bila uspješna.
15. Polazna carinska ispostava šalje poruku “Puštanje za tranzit” nosiocu tranzitnog postupka.

7.7. INVALIDACIJA KOMBINOVANE DEKLARACIJE NA ZAHTJEV NOSIOCA



Slika 31. Poništavanje kombinovane deklaracije

Koraci 1-5 su isti kao u scenariju 7.1 (standardna deklaracija) ili koraci 1-8 u scenariju 7.2 (prethodno podnešena deklaracija).

6. Nosilac tranzitnog postupka odlučuje da poništi deklaraciju za tranzit (s ENS podacima) slanjem poruke "Zahtjev za poništavanje deklaracije" (ME014) polaznoj CI. Status pošiljke u polaznoj CI ostaje nepromijenjen.
7. Polazna CI šalje poruku "Zahtjev za poništavanje deklaracije ENS" (CD014) poruku na ieCA/TED kako bi poništio ENS prijavu.

8. Kad god ieCA/TED od ICS2-CR-a primi obavještenje o prihvatanju zahtjeva za poništavanje, šalje poruku 'Invalidation Decision ENS' (CD009) polaznoj CI koja sadrži potvrdu o poništavanju ENS prijave.
9. Polazna CI obavještava nosioca tranzitnog postupka o pozitivnom ishodu njihovog zahtjeva za poništavanje porukom 'Odluka o poništavanju' (ME009D) (tj. polje "Odluka" postavljeno je na "1=Da")

NAPOMENA:

U slučaju da je odluka o poništavanju koju je donio carinski službenik u polaznoj CI negativna, tada polazna CI šalje poruku "Odluka o poništavanju" (ME009D) (tj. "Odluka" je podešena na "0=Ne"). Ništa se ne javlja ieCA/TED-u o poništavanju ENS prijave u ICS2-CR.

Napomena:

Ako se zahtjev za poništavanje kombinovane tranzitne deklaracije odbije u ICS2-CR porukom CD906, nosilac tranzitnog postupka biće obaviješten o odbijanju poništavanja deklaracije porukom ME056D.

7.8. ZAHTJEV ZA DOSTAVLJANJE INFORMACIJA ILI ZAHTJEV ZA IZMJENU

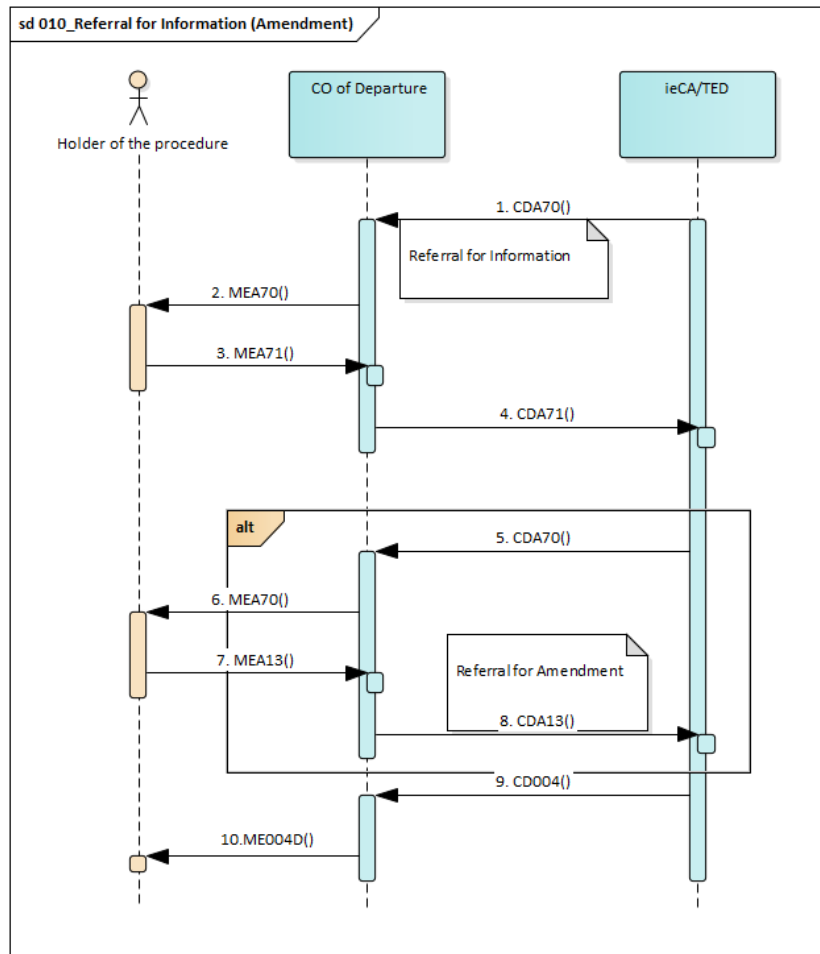
Ovaj scenario opisuje slučaj dostavljanja kada je tranzitna CI i CI prvog ulaska (COFE).

Scenario opisuje situaciju u kojoj je tranzitna CI COFE. ICS2-CR putem ieCA/TEDu traži od nosioca postupka dodatne informacije (Rfl – Zahtjev za informacije) ili ispravak podataka ENS-a (AMD – Zahtjev za izmjenu).

Razlika između "Zahtjeva za informacije" i "Zahtjeva za izmjenu" je u tome što se "Zahtjev za izmjenu" može poslati samo prije puštanja robe u tranzitni postupak.

Konkretno, od ICS2-CR-a (putem ieCA/TED-a) **prima se zahtjev za dostavljanje informacija (detalji zahtjeva za dostavljanje/vrsta zahtjeva=Rfl)** od nosioca tranzitnog postupka u svrhu ublažavanja rizika. Kada se primi zahtjev za dostavljanje, polazna CI ga prosljeđuje nosiocu tranzitnog postupka. Naknadno, kada nosilac tranzitnog postupka odgovori dostavljanjem odgovora, polazna CI ga šalje ICS2-CR putem ieCA/TED.

Konkretno, zahtjev za dostavljanje je dobijen od ICS2-CR (putem ieCA/TED) **koji traži izmjenu (detalji zahtjeva za dostavljanje/vrsta zahtjeva = AMD)** od nosioca tranzitnog postupka radi ublažavanja rizika. To se može desiti samo ako tranzitna pošiljka još nije puštena za tranzit. Kada se primi zahtjev za dostavljanje, polazna CI ga prosljeđuje nosiocu tranzitnog postupka. Potom nosilac tranzitnog postupka odgovara slanjem zahtjeva za izmjenu (MEA13).



Slika 32. Zahtjev za informaciju/izmjenu

Zahtjev za informaciju

1. Polazna CI prima poruku 'Zahtjev za dostavljanje ENS' (CDA70) od ieCA/TED-a (s 'REFERRAL REQUEST DETAILS-Request Type = 'RfI'), kojom se traže informacije od nosioca tranzitnog postupka.
2. Polazna CI generiše 'Zahtjev za dostavljanje' (MEA70) poruku i šalje je nosiocu tranzitnog postupka (s detaljima uputstva za dostavljanje – vrsta zahtjeva = 'RfI').
3. Nosilac tranzitnog postupka odgovara polaznoj CI porukom 'Odgovor na dostavljanje' (MEA71).
4. Polazna CI šalje poruku 'Odgovor na dostavljanje ENS' (CDA71) ieCA/TED-u.

NAPOMENE

U slučaju da poruka 'Referenca zahtjeva za dostavljanje' (uključena u 'Zahtjev za dostavljanje'(CDA70) koju je poslala polazna CI) nije ista kao ona u poruci 'Odgovor na dostavljanje (MEA71) (poslao nosilac tranzitnog postupka) ili je prazna, polazna CI odbacuje poruku 'Odgovor na dostavljanje (MEA71) porukom 'Odbijeno iz polazne CI (ME056D).

U slučaju da polazna CI primi poruku 'Funkcionalni NACK' (CD906) od ieCA/TED-a, tada generiše i šalje poruku 'Odbijeno od strane polazne CI' (ME056D) nosiocu tranzitnog postupka koristeći iste informacije o grešci.

Nosilac tranzitnog postupka dužan je da odgovori porukom 'Odgovor na dostavljanje' (MEA71). Ako odgovor na dostavljanje nije primljen od nosioca tranzitnog postupka, tranzitna CI-COFE provjerava konsolidovane rezultate analize rizika sistema NCTS i ICS2, pa stavlja tranzitnu pošiljku pod provjeru.

ILI – Zahtjev za izmjenju

5. Polazna CI prima poruku 'Zahtjev za dostavljanje ENS' (CDA70) od ieCA/TED-a (s 'REFERRAL REQUEST DETAILS-Request Type = 'AMD'), kojom se od nosioca tranzitnog postupka traži izmjena.
6. Polazna CI generiše poruku "Zahtjev za dostavljanje" (MEA70) i šalje je nosiocu tranzitnog postupka (s detaljima s 'REFERRAL REQUEST DETAILS-Request Type = 'AMD'
7. Nosilac tranzitnog postupka obavještava polaznu CI o potrebnim izmjenama u originalnoj kombinovanoj deklaraciji s važećom "Izmjenom deklaracije" (MEA13) prije puštanja robe u tranzit.
8. Nakon primanja poruke "Izmjena deklaracije" (MEA13), polazna CI (OoDep) uspješno je validira (u pogledu strukture i R/C) i utvrđuje da je nosilac tranzitnog postupka zatražio izmjenju onih stavki podataka koje su pojedinosti ENS-a ili se dijele između tranzita i ENS-a. Polazna CI šalje poruku "Izmjena deklaracije ENS" (CDA13) na ieCA/TED.
9. Polazna CI prima poruku "Prihvatanje izmjene ENS" (CD004) od ieCA/TED. Ova poruka označava uspješnu izmjenju ENS-a na ICS2-CR.
10. Polazna CI obavještava nosioca tranzitnog postupka o prihvatanju kombinovane izmjene deklaracije porukom 'Izmjena prihvaćena' (ME004D).

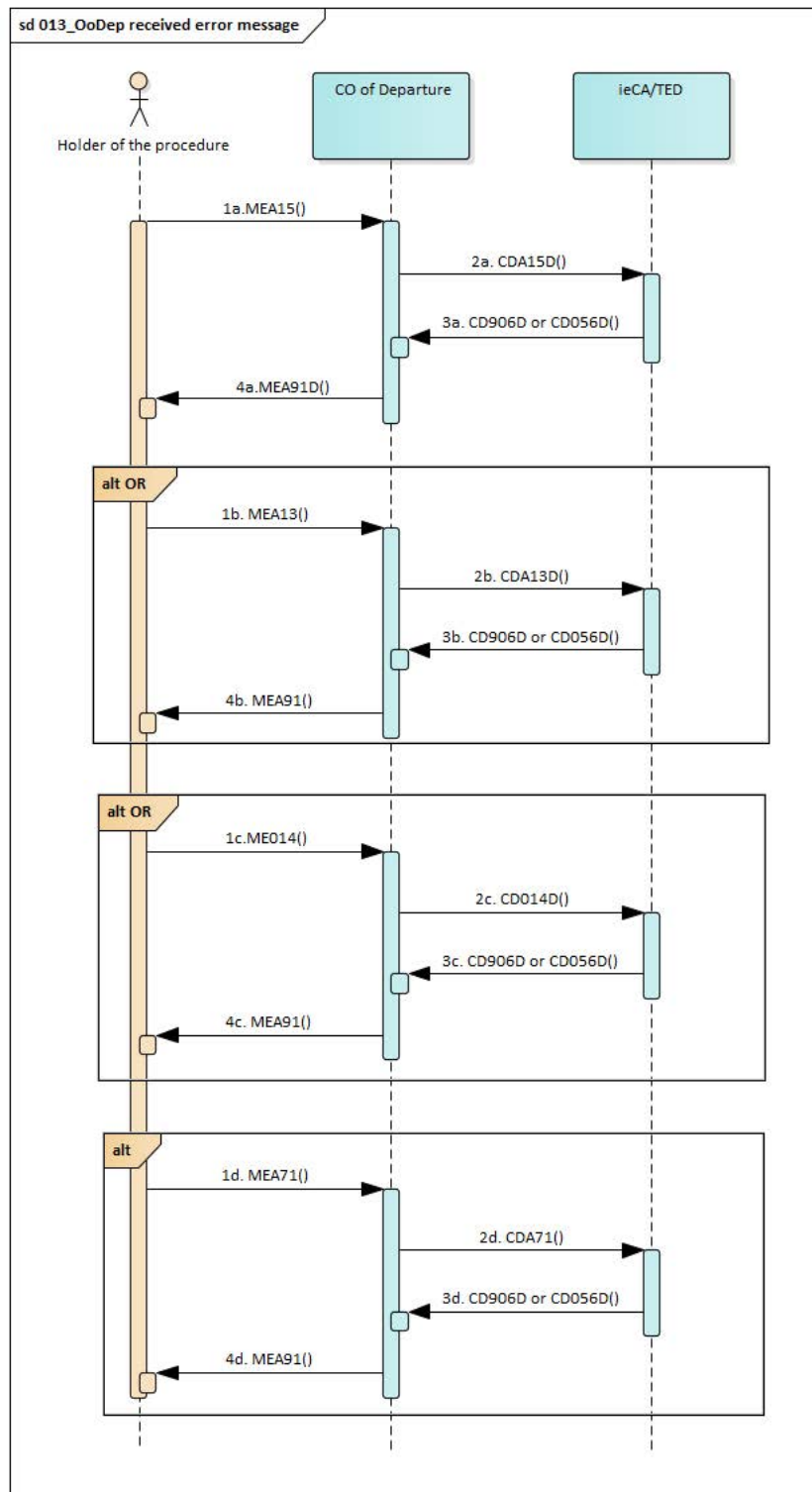
NAPOMENA:

Nosilac tranzitnog postupka dužan je da odgovori porukom 'Izmjena deklaracije' (MEA13). Ako se zahtjev za izmjenju ne primi od nosioca tranzitnog postupka, tranzitna CI-COFE provjerava konsolidovane rezultate analize rizika sistema NCTS i ICS2, pa stavlja tranzitnu pošiljku pod provjeru.

7.9. POLAZNA CARINSKA ISPOSTAVA DOBIJA PORUKU O GREŠCI

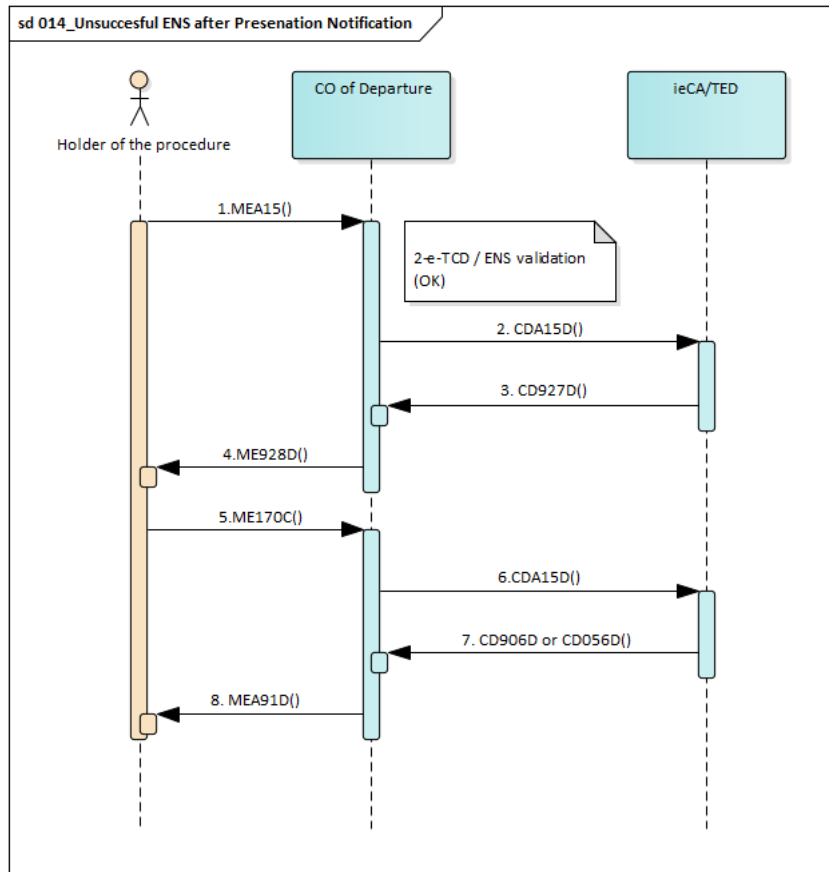
Polazna CI uspješno validira sve poruke koje šalje privredni subjekat (npr. u pogledu strukture poruke i R/C) i provjerava da li su podaci iz ENS prijave kompletni. Budući da podaci iz ENS prijave nisu kompletni (EORI brojevi, duplirana transportna dokumenta itd.) polazna CI od ieCA/TED-a dobija poruku „Functional NACK“ (CD906) ili poruku o odbijanju od strane polazne CI (CD056D). Ova poruka označava neuspješnu validaciju ENS podataka.

Polazna CI prosljeđuje poruku ‘ENS Particulars Incomplete Notification’ ili obavještenje da ENS podaci nisu kompletni (MEA91D) nosiocu tranzitnog postupka. U ovoj poruci je opisana funkcionalna greška dobijena od ieCA/TED.



Slika 33. Poruka o grešci obrazac ieCA/TED u polaznoj CI

7.10. OBAVJEŠTENJE O NEUSPJEŠNOM PODNOŠENJU ENS NAKON POKAZIVANJA



Slika 34. Obavještenje o neuspješnom podnošenju ENS nakon dopremanja

Koraci 1-6 su u skladu sa scenarijem 7.2

7. Polazna CI prima poruku "Odbijanje od strane polazne CI ENS" (CD056) od ieCA/TED-a, što je neuspješno podnošenje ENS-a.
8. Polazna CI šalje poruku „Obavještenje o nepotpunim pojedinostima ENS“ (MEA91D), nosiocu tranzitnog postupka. Kombinovana deklaracija je odbijena.

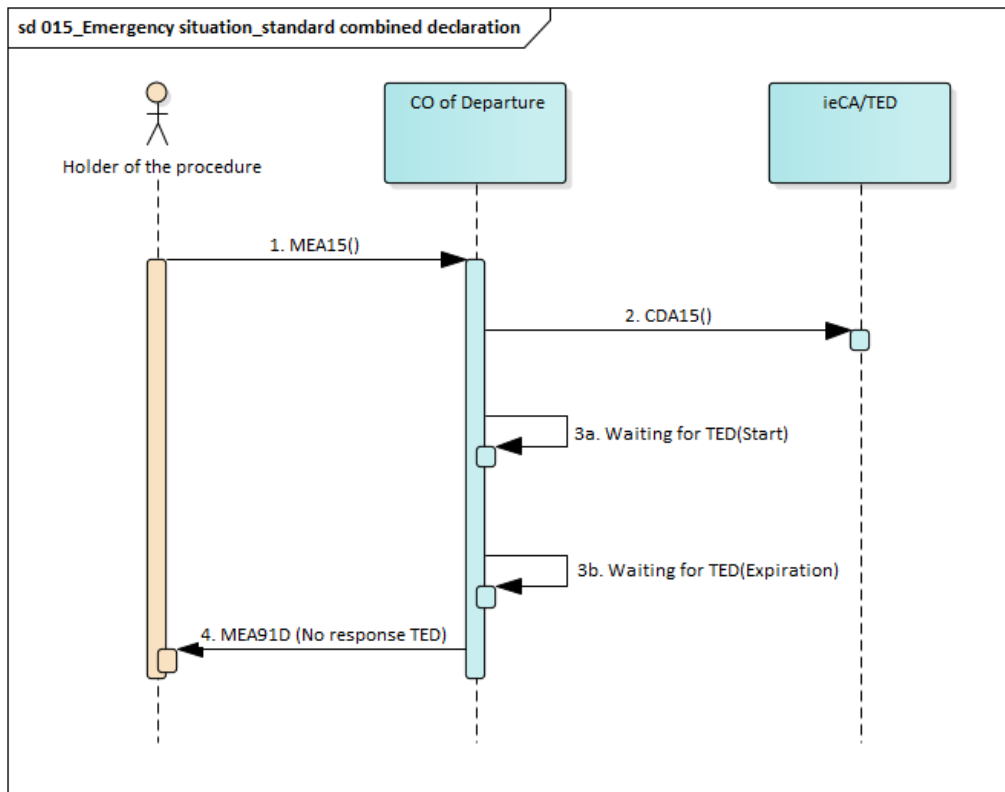
Napomena:

U slučaju da polazna CI primi bilo koju od poruka 'Functional NACK' (CD906) ili 'Rejection from Office of Departure ENS' (CD056) od ieCA/TED-a, tada generiše i šalje poruku „Obavještenje o nepotpunim pojedinostima ENS“ (MEA91D), nosiocu tranzitnog postupka koristeći iste informacije o grešci.

7.11. VANREDNE SITUACIJE KADA ICS2 CR NE REAGUJE

1. ICS2 CR ne reaguje na ENS MRN registraciju u slučaju podnošenja kombinovane tranzitne deklaracije tipa "A"

U ovom slučaju tranzitna deklaracija nije registrovana i poruka ME928, kao obavještenje o registraciji, ne šalje se nosiocu tranzitnog postupka. NTA čeka poruku CD928D – Pozitivnu potvrdu ENS-a. Za ovakvu situaciju uvodi se tajmer za čekanje odgovora ieCA/TED-a. Nakon isteka tajmera deklaracija se odbija porukom MEA91D, uz obrazloženje da je ICS2 CR nedostupan. Trajanje tajmera određuje MCA (60 minuta).

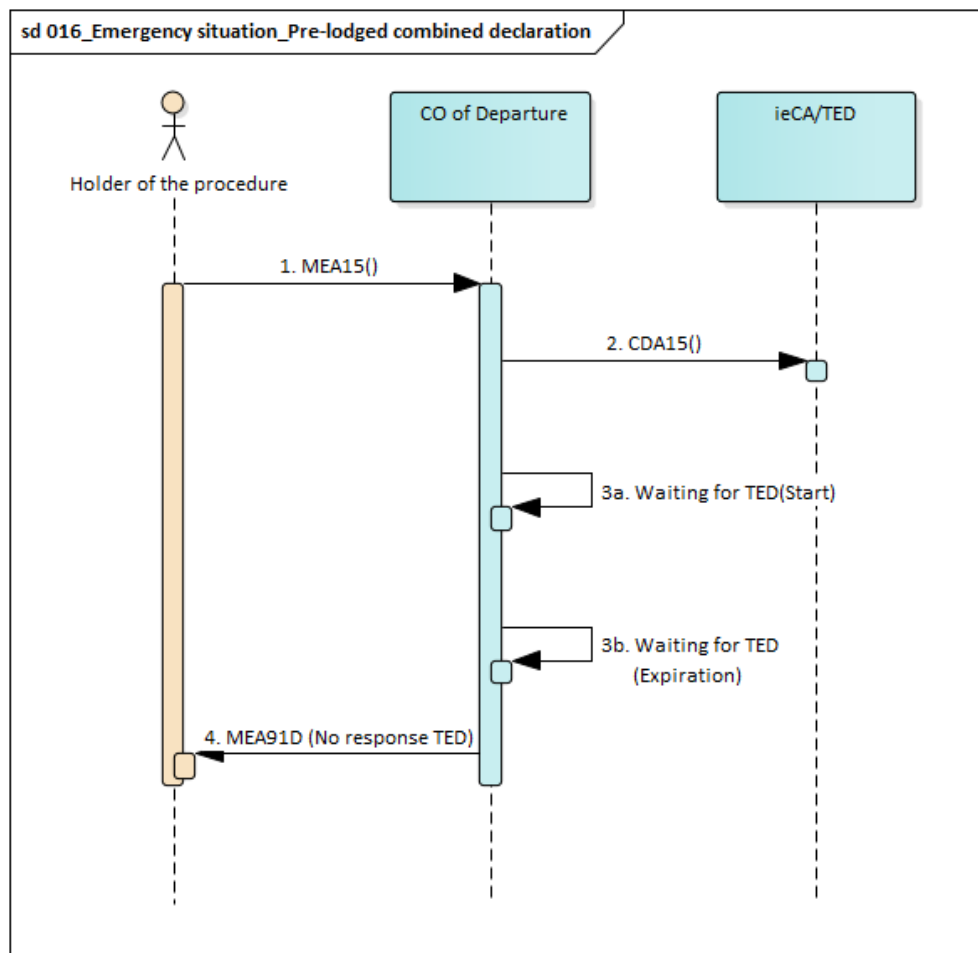


Slika 35. Vanredna situacija – Standardna kombinovana deklaracija

2. ICS2 CR ne reaguje na validaciju u slučaju podnošenja kombinovane tranzitne deklaracije tipa "D"- unaprijed podnešena.

I u ovom slučaju, tranzitna deklaracija nije registrovana i poruka s obavještenjem o registraciji ME928 nije poslata nosiocu tranzitnog postupka. NTA čeka na CD927D - Positive validation ENS iliti Pozitivnu validaciju ENS. Za ovakvu situaciju uvodi se tajmer za čekanje

na odgovor ieCA/TED-a nakon čijeg se isteka deklaracija odbija porukom MEA91D uz obrazloženje da je ICS2 CR nedostupan. MCA određuje trajanje tajmera (60 minuta).



Slika 36. Vanredna situacija – Unaprijed podnešena kombinovana deklaracija

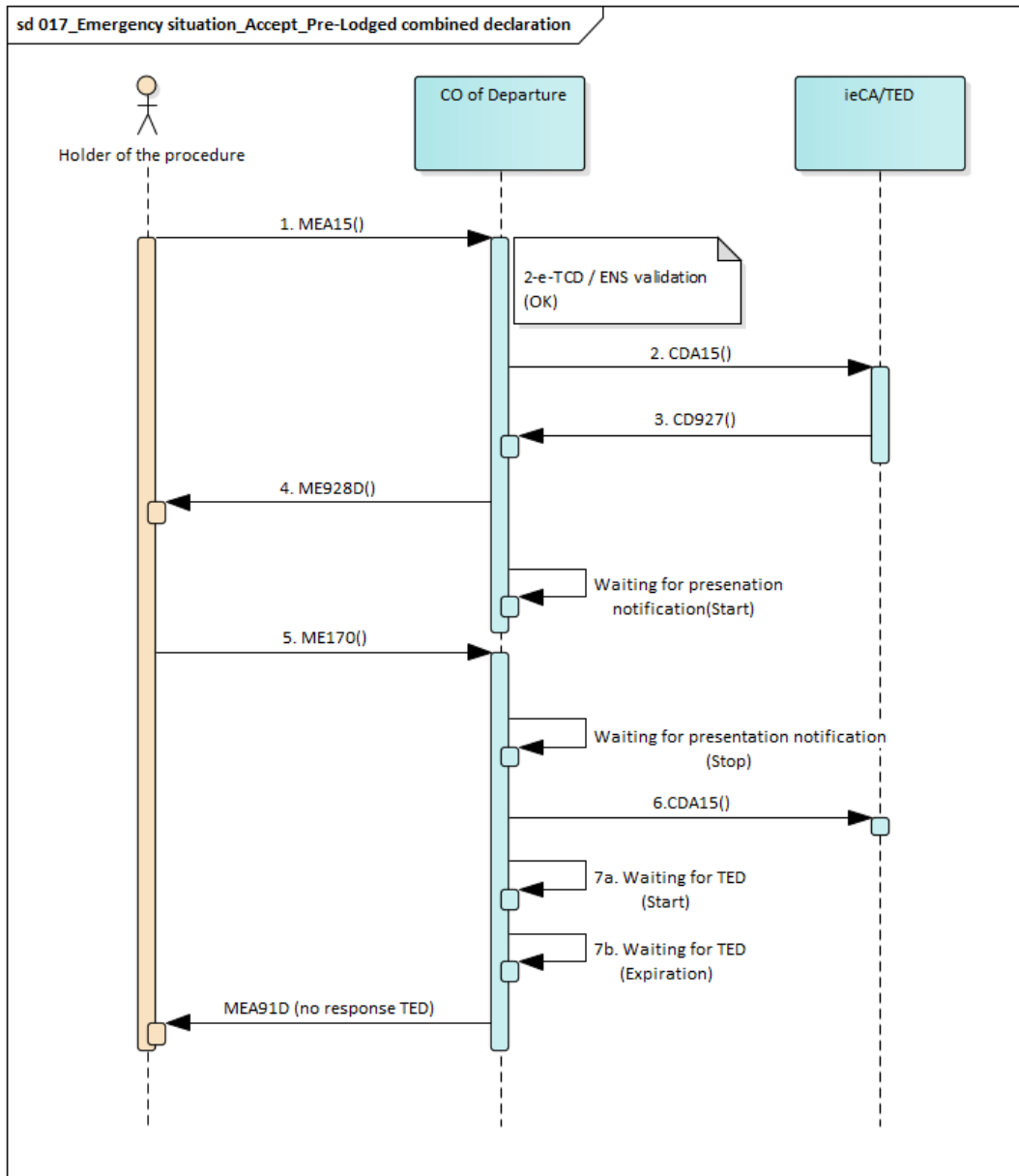
3. ICS2 CR ne reaguje na registraciju ENS MRN u slučaju podnošenja kombinovane tranzitne deklaracije tipa "D" i obaveštenja o dopremanju ME170

U ovom slučaju, tranzitna unaprijed podnešena i registrovana deklaracija se ne prihvata i poruka s obaveštenjem o prihvatanju ME028 ne šalje se nosiocu tranzitnog postupka. NTA čeka na CD928D - Positive acknowledge ENS ili Pozitivnu potvrdu ENS. Za ovakvu situaciju uvodi se tajmer za čekanje na odgovor ieCA/TED-a nakon čijeg se isteka deklaracija odbija porukom MEA91D uz obrazloženje da je ICS2 CR nedostupan. Trajanje tajmera određuje MCA (60 minuta).

Napomena:

Za svaki od iznad navedenih slučajeva, nosilac postupka mora da podnese nove kombinovane deklaracije nakon što ICS2 CR postane dostupan ili običnu tranzitnu deklaraciju ME015. U ovom

slučaju, ENS treba da bude registrovan putem javnog portala (ako je dostupno), a ENS MRN naveden kao prethodni dokument/tip = N355.



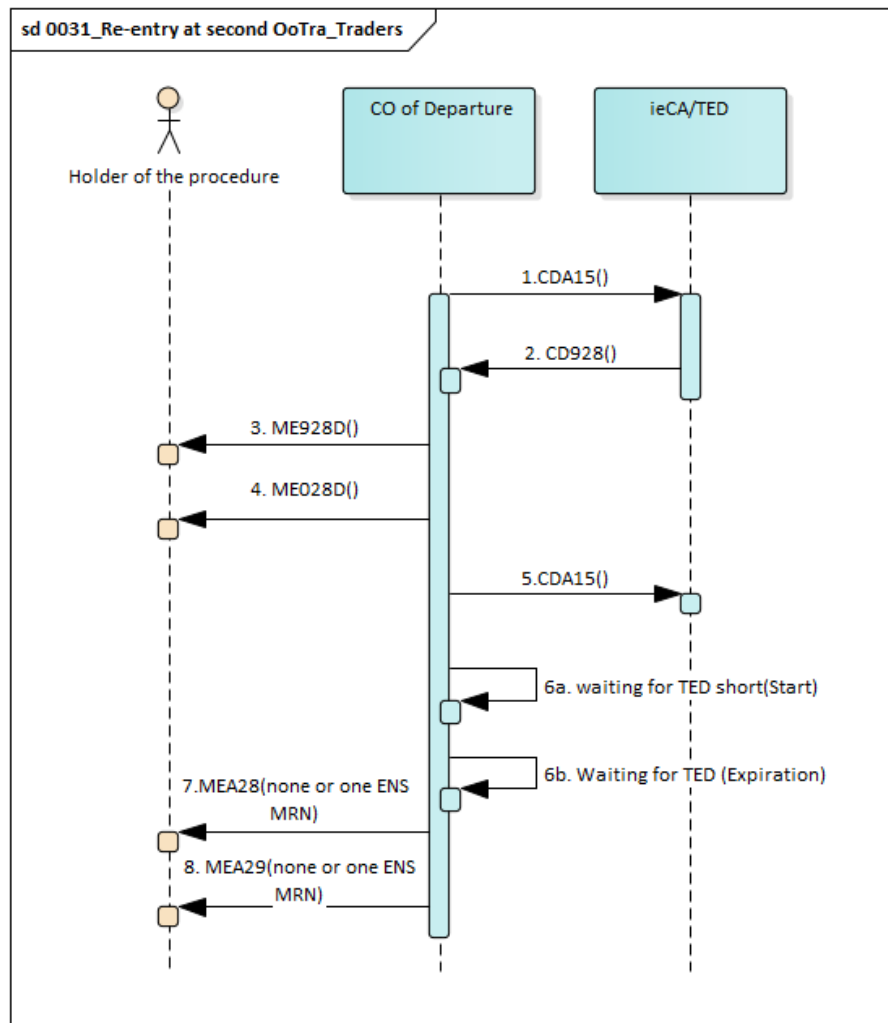
Slika 37. Vanredna situacija – Prihvatanje unaprijed podnešene kombinovane deklaracije

4. Puštanje za tranzit u slučaju ponovno unijete kombinovane tranzitne deklaracije

Ako je indikator ponovnog ulaska (scenario 7.3) prijavljen za najmanje jednu tranzitnu CI (COFE), registracija za tu COFE obavlja se tokom puštanja robe. Ova registracija je automatski proces. Međutim, u slučaju da je ICS2 CR nedostupan, NTA ENS MRN za drugu Ootra (ponovni ulazak) se ne registruje.

U ovakvoj situaciji, uvodi se tajmer za čekanje odgovora ieCA/TED-a, ali je on znatno kraći u odnosu na prethodne slučajeve – 3 minuta. Nakon isteka tajmera, tranzitna deklaracija će biti puštena, ali će poruka MEA29 (Pošiljka / prethodni dokument) sadržati samo jedan ENS MRN za prvu COFE Ootra, ali ne i za CI ponovnog ulaska. U tom slučaju biće potrebno podnijeti zasebni ENS za COFE ponovnog ulaska.

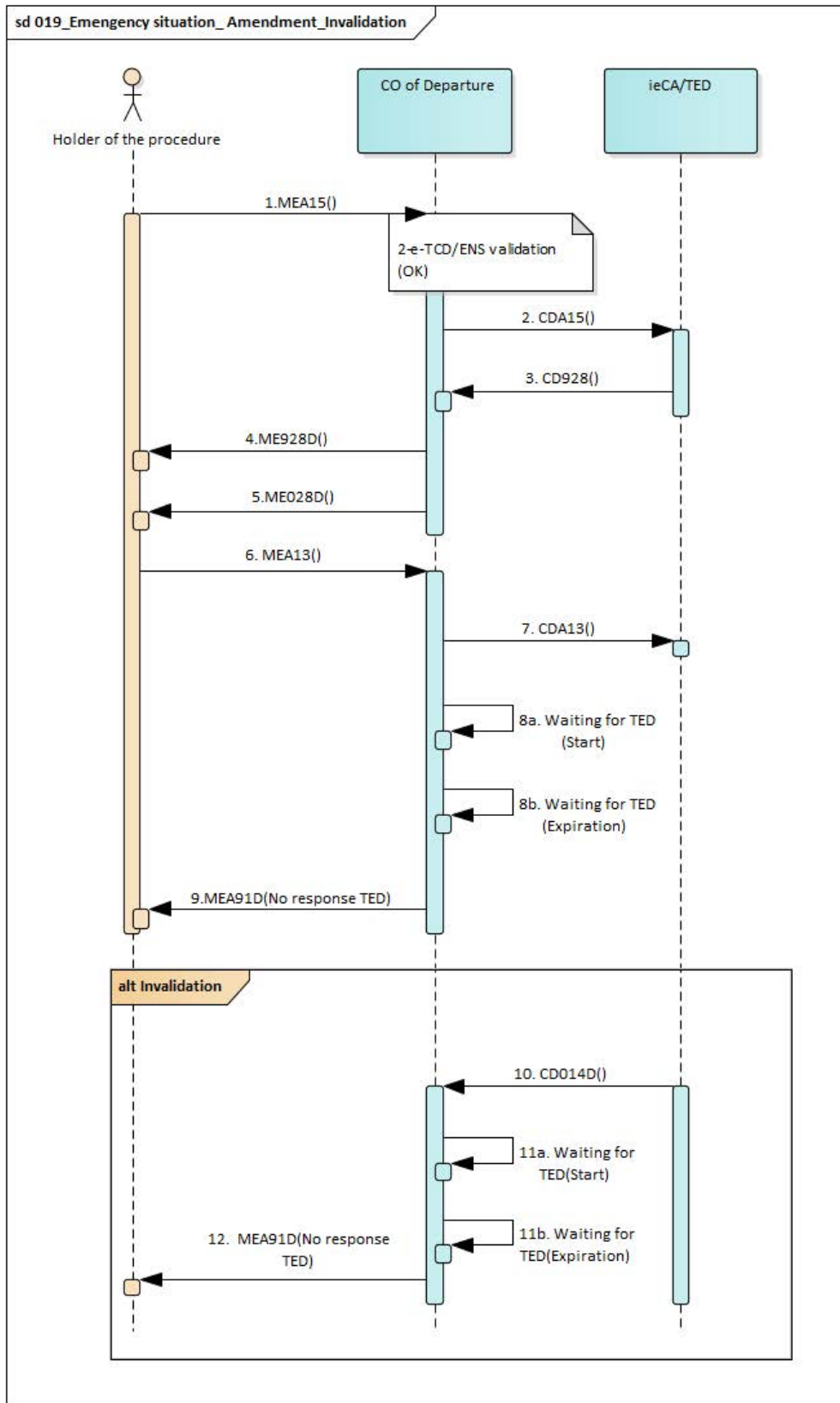
Nosilac postupka se obaviještava da je potrebno u drugoj OoTra (ponovni ulazak) podnijeti zasebnu ENS deklaraciju.



Slika 38. Vanredna situacija - Ponovni ulazak tijekom puštanja

5. Ispravka/Poništavanje kombinovane deklaracije

I izmjena kombinovane deklaracije zavisi od komunikacije sa ICS2 CR-om preko ieCA/TED-a. U slučaju nedostupnosti, ne dobija se odgovor na zahtjev za izmjenu ili invalidaciju, a nosiocu postupka ne šalje se poruka ME004/ME009. Za ovu situaciju uvodi se tajmer, nakon čijeg isteka će zahtjev za izmjenu ili poništavanje biti odbijen porukom MEA91. To znači da se izmjena ili poništenje ne mogu prihvatiti, a MRN zadržava prethodni status. Trajanje tajmera određuje MCA i ono iznosi 60 minuta.



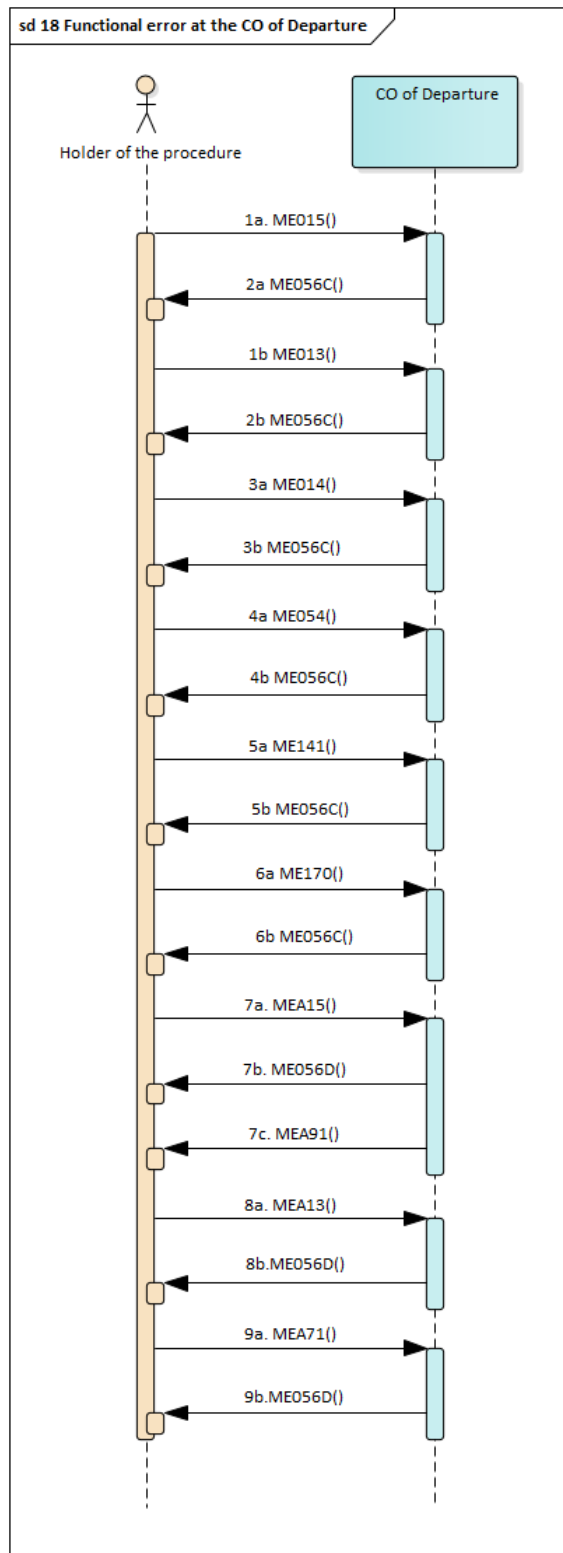
Slika 39. Vanredna situacija - Ispravka/poništanje kombinovane deklaracije

8. OPŠTA RAZMJENA PODATAKA

Svaka razmijenjena poruka navodi imena elemenata, njihove formate, broj pojavljivanja i druga pravila i ograničenja, koja moraju biti ispunjena da bi poruka mogla biti prihvaćena. Prvi korak ili obrada dolazne poruke u centralnom sistemu UC je provjera svih pravila i ograničenja, tj. provjera XSD šeme, upoređuje se sa listom kodova i provjeravaju odgovarajuća pravila / uslove. Ako se desi bilo kakva greška, obrada se zaustavlja i ME056C / ME056D poruka se šalje iz polazne ispostave nosiocu postupka ili njegovom zastupniku ili se ME057 poruka šalje iz određene ispostave primaocu / ovlašćenom primaocu ili njegovom zastupniku gdje su uključene sve otkrivene greške.

8.1. FUNKCIONALNA GREŠKA KOD POLAZNE CI

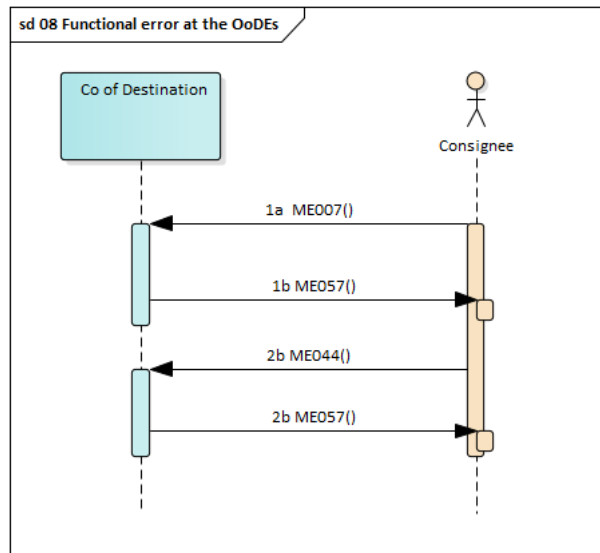
Ako validacija primljene poruke kod polazne ispostave bude neuspješna, NTA NCTSP6 šalje poruku o grešci ME056C/ME056D.



Slika 40. Funkcionalna greška kod polazne ispustave

8.2. FUNKCIONALNA GREŠKA KOD ODREDIŠNE CI

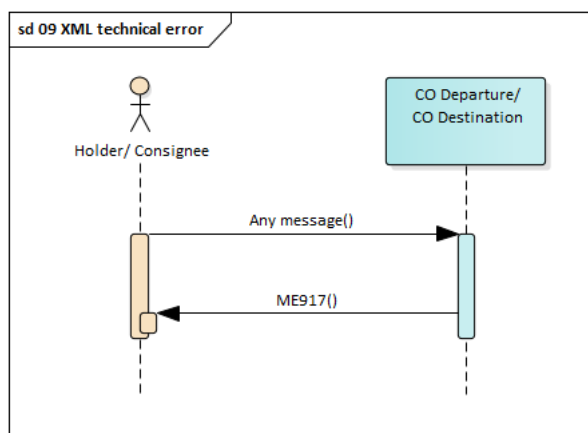
Ako validacija primljene poruke kod odredišne ispostave bude neuspješna, NTA NCTSP6 šalje poruku o grešci ME057.



Slika 41. Funkcionalna greška kod odredišne CI

8.3. TEHNIČKA XML GREŠKA

Kada se koriste pogrešni XML elementi podataka (XML struktura je pogrešna), polazna / odredišna ispostava šalje poruku ME917 nosiocu postupka ili primaocu.



Slika 42. XML greška

9. STRUKTURA PORUKA

Sva dokumentacija biće objavljena na veb-sajtu Uprave carine Crne Gore na linku <https://ecarina.me/ncts>.

10. LISTA PRILOGA

Prilog 1 – Struktura poruka uključujući uslove i uloge (XLS)

Prilog 2 – Struktura poruka uključujući uslove i uloge (html)

Prilog 3 – XSD šeme